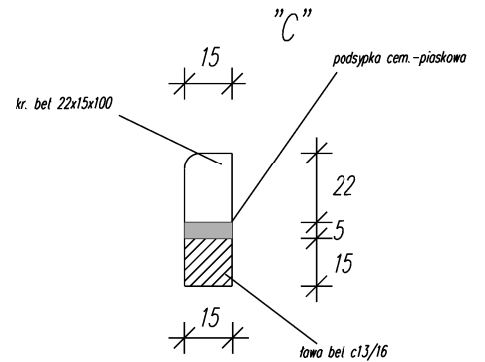
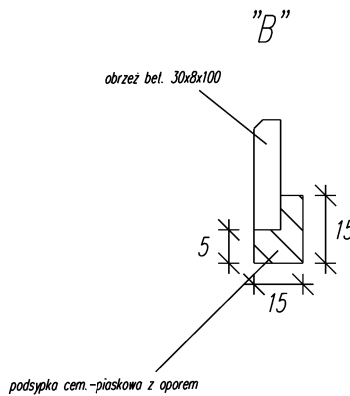
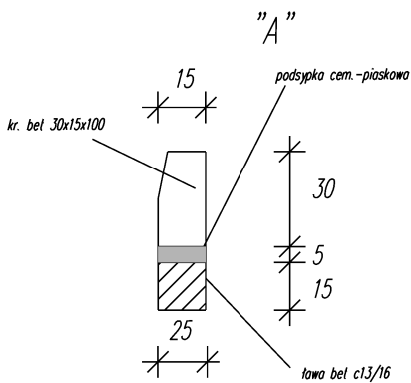


Szczegóły konstrukcyjne



Inwestor	Powiatowy Zarząd Dróg w Świeciu		
Lokalizacja	Przebudowa odcinka dr powiatowej nr 1270C		
Tytuł opracowania	Przekroje konstrukcyjne	Skala 1:50	Nr rys. 2c
Opracował	mgr inż. Adam Meller	11.2017	Podpis