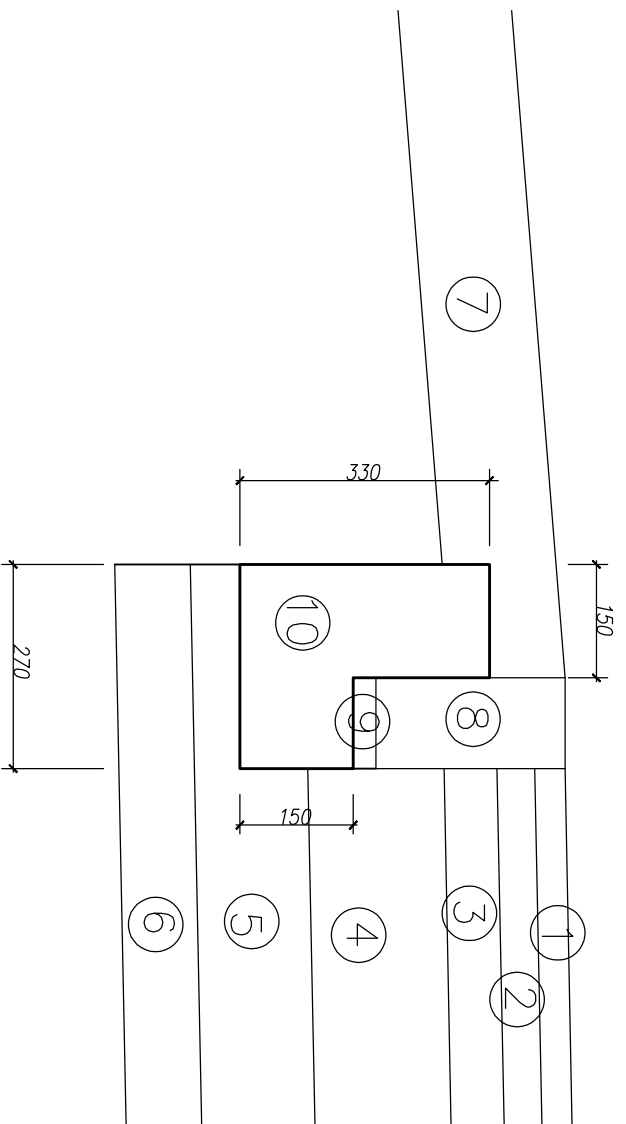
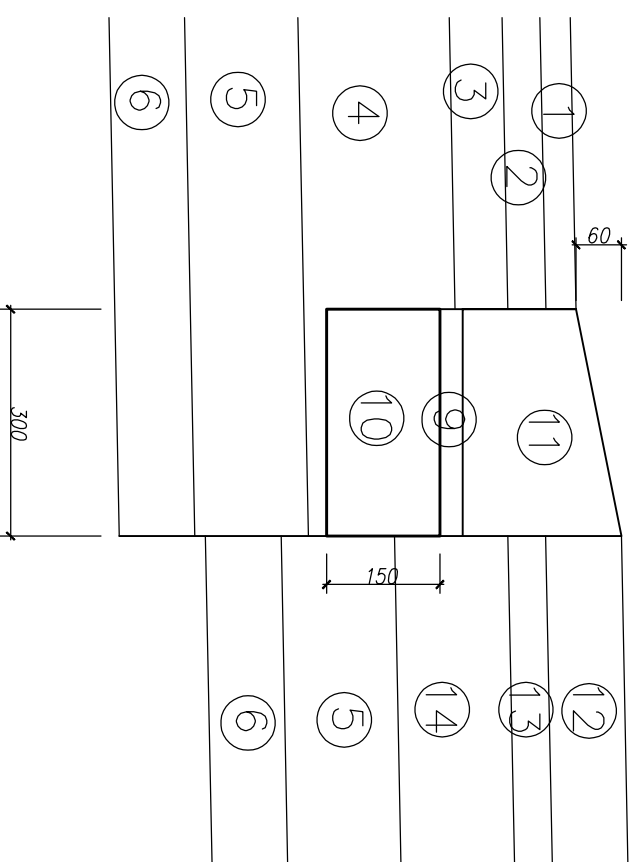


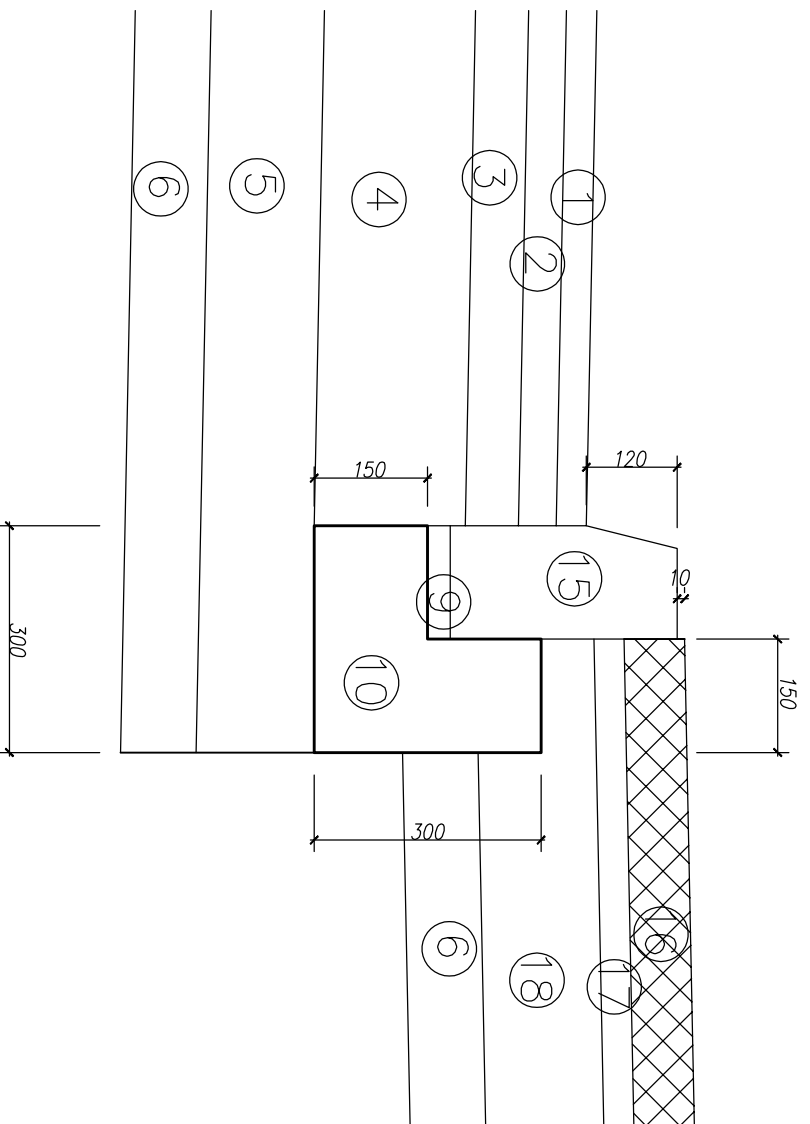
Szczegół A



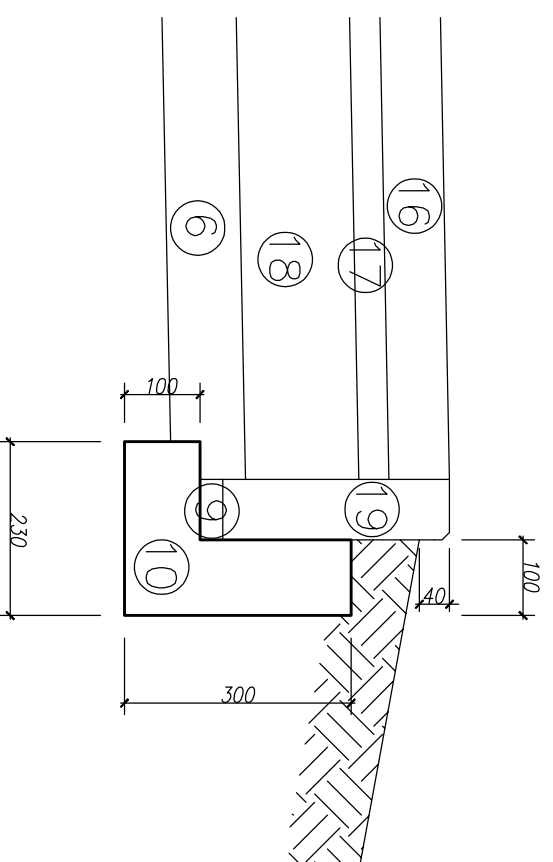
Szczegół B



Szczegół C



Szczegół D



- 1 – w-wa ścierdalna z SMA 11 gr. 4 cm
- 2 – w-wa wiązka z betonu asfaltowego AC 16 W gr. 5 cm
- 3 – w-wa podbudowy z betonu asfaltowego AC 22 P gr. 7 cm
- 4 – w-wa podbudowy z kruszywa tamanego stb. mech. 0/31,5 mm gr. 20 cm
- 5 – w-wa z gruntu stb. cementem o $R_m=2,5MPa$ gr. 15 cm
- 6 – w-wa odsączająca z piasku gr. 10 cm
- 7 – w-wa pobocza o powierzchni gruntowej ulepszonej stb. mech. gr. 15 cm
- 8 – krawężnik kamienny 12x25 cm
- 9 – w-wa podsypki cem.-piask. 1:4 gr. 3 cm
- 10 – tawa betonowa z betonu C12/15
- 11 – krawężnik kamienny 15x30x21 cm
- 12 – w-wa ścierdalna z kostki kamienej 9/11 cm gr. 10 cm
- 13 – podsypka cem.-piask. 1:4 gr. 5 cm
- 14 – w-wa podbudowy z betonu C12/15 gr. 15 cm
- 15 – krawężnik kamienny 15x30 cm
- 16 – w-wa ścierdalna z bet. kostki brukowej beżazowej (czerwona/szara) gr. 8 cm
- 17 – podsypka cem.-piask. 1:4 gr. 4 cm
- 18 – w-wa podbudowy z kruszywa tamanego stb. mech. 0/31,5 mm gr. 15 cm
- 19 – obrzeże betonowe 8x30 cm
- 20 – w-wa ścierdalna z kostki kamienej 15/17 cm gr. 16 cm
- 21 – w-wa podbudowy z betonu C16/20 gr. 20 cm
- 22 – krawężnik betonowy 15x30 cm
- 23 – płytki chodnikowe 50x50x7 cm
- 24 – w-wa pobocza o powierzchni gruntowej ulepszonej stb. mech. gr. 10 cm
- 25 – w-wa ścierdalna z betonu asfaltowego AC 8 S gr. 5 cm
- 26 – w-wa odsączająca z piasku gr. 20 cm
- 27 – w-wa podb. z mieszanki mineralno-cementowo-emulsyjnej (MCE) gr. 20 cm
- 28 – w-wa ścierdalna z betonowej kostki brukowej beżazowej (szara) gr. 8 cm
- 29 – w-wa ścierdalna z betonowej kostki brukowej (kolor) typu behaton gr. 8 cm
- 30 – w-wa podbudowy z betonu C8/10 gr. 20 cm
- 31 – w-wa podbudowy z kruszywa tamanego stb. mech. 0/31,5 mm gr. 16 cm
- 32 – krawężnik betonowy 12x25 cm
- 33 – siatka do zbrojenia powierzchni z włókien szklanych (120/120 kN/m)
- 34 – w-wa wytrzymałczo-wiążąca z betonu asfaltowego AC 11 W gr. 4 cm
- 35 – w-wa podbudowy z betonu asfaltowego AC 22 P gr. 5 cm
- 36 – w-wa ścierdalna z betonowej kostki brukowej beżazowej (kolor) gr. 8 cm
- 37 – krawężnik betonowy 15x22 cm
- 38 – w-wa ścierdalna z betonu asfaltowego AC 11 S gr. 6 cm

Jednostka projektowa:

M STUDIO Maciej Wojnowski
ul. Gen. Władysława Sikorskiego 1/17c
86-100 Świecie

Zamawiający:

Powiatowy Zarząd Dróg
ul. Gen. Józefa Hallera 9
86-100 Świecie

Stadium:

Projekt Budowlano-Wykonawczy

Temat:

Rozbudowa (przebudowa) drogi powiatowej nr 1265C Świekatowo-Serock

Branża:

DROGOWA

Tytuł rysunku:

Szczegóły konstrukcyjne

SKALA 1:10

ZESPÓŁ PROJEKTOWY		
Funkcja	Imię i Nazwisko	Numer uprawnień
PROJEKTANT	mgr inż. Maciej Wojnowski	KUP/0118/PWOD/11
BRANŻA DROGOWA		
SPRAWDZAJĄCY	mgr inż. Arkadiusz Mazany	KUP/0027/POOD/11
BRANŻA DROGOWA		

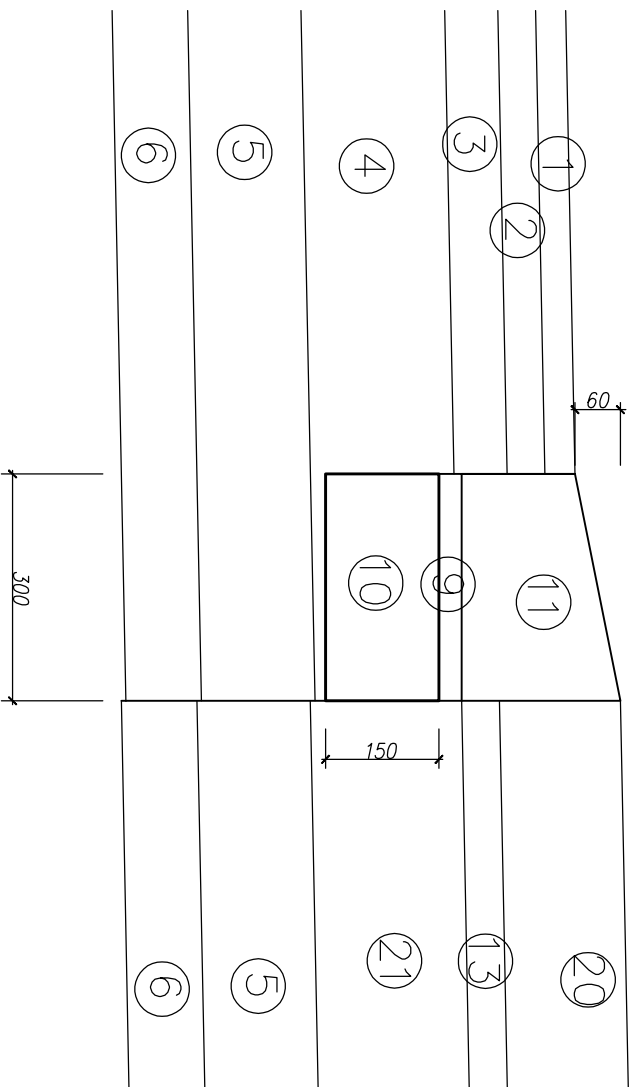
ZESPÓŁ PROJEKTOWY		
Funkcja	Imię i Nazwisko	Numer uprawnień
PROJEKTANT	mgr inż. Maciej Wojnowski	KUP/0118/PWOD/11
BRANŻA DROGOWA		
SPRAWDZAJĄCY	mgr inż. Arkadiusz Mazany	KUP/0027/POOD/11
BRANŻA DROGOWA		

ZESPÓŁ PROJEKTOWY		
Funkcja	Imię i Nazwisko	Numer uprawnień
PROJEKTANT	mgr inż. Maciej Wojnowski	KUP/0118/PWOD/11
BRANŻA DROGOWA		
SPRAWDZAJĄCY	mgr inż. Arkadiusz Mazany	KUP/0027/POOD/11
BRANŻA DROGOWA		

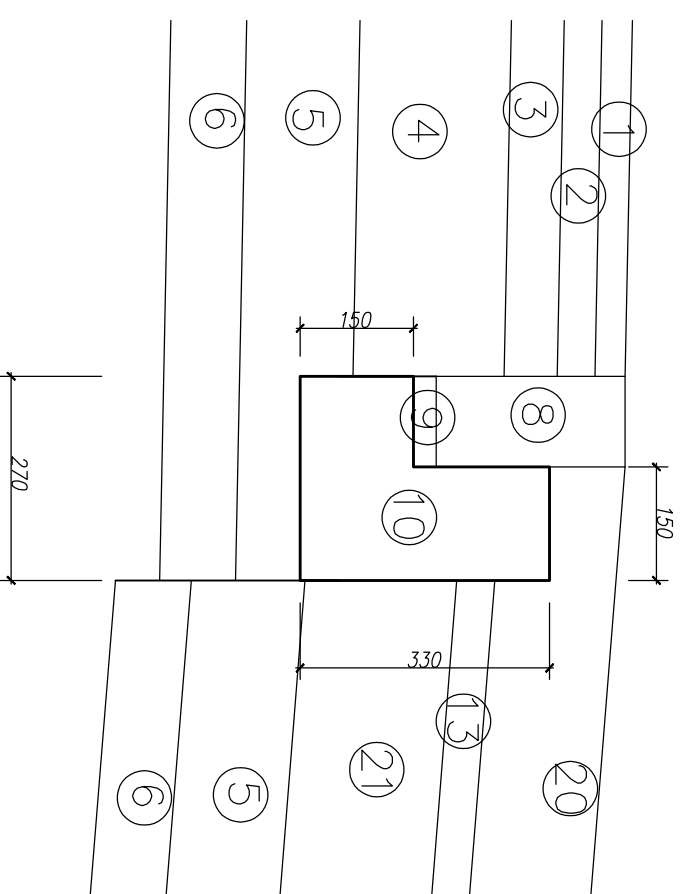
ZESPÓŁ PROJEKTOWY		
Funkcja	Imię i Nazwisko	Numer uprawnień
PROJEKTANT	mgr inż. Maciej Wojnowski	KUP/0118/PWOD/11
BRANŻA DROGOWA		
SPRAWDZAJĄCY	mgr inż. Arkadiusz Mazany	KUP/0027/POOD/11
BRANŻA DROGOWA		

ZESPÓŁ PROJEKTOWY		
data	nr rys.	faza
05.2019	4.1	PB-W
		Tom
		II

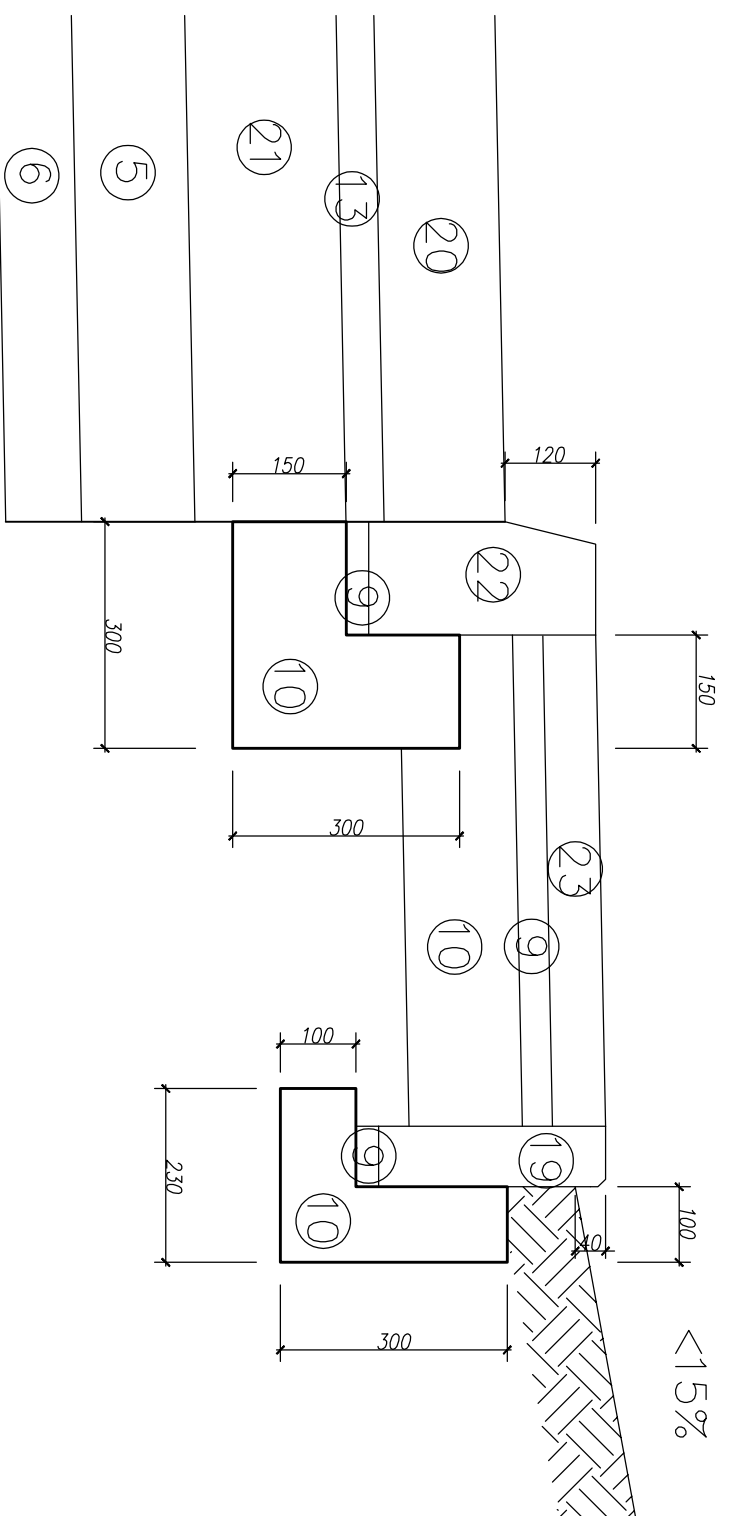
Szczegół E



Szczegół G



Szczegół F



- 1 – w-wa ścierdalna z SMA 11 gr. 4 cm
- 2 – w-wa wiązująca z betonu asfaltowego AC 16 W gr. 5 cm
- 3 – w-wa podbudowy z betonu asfaltowego AC 22 P gr. 7 cm
- 4 – w-wa podbudowy z kruszywa tamanego stb. mech. 0/31,5 mm gr. 20 cm
- 5 – w-wa z gruntu stb. cementem o $R_m=2,5MPa$ gr. 15 cm
- 6 – w-wa odsączająca z piasku gr. 10 cm
- 7 – w-wa pobocza o powierzchni gruntowej ulepszonej stb. mech. gr. 15 cm
- 8 – krawężnik kamienny 12x25 cm
- 9 – w-wa podsypki cem.-piask. 1:4 gr. 3 cm
- 10 – tawa betonowa z betonu C12/15
- 11 – krawężnik kamienny 15x30x21 cm
- 12 – w-wa ścierdalna z kostki kamienej 9/11 cm gr. 10 cm
- 13 – podsypka cem.-piask. 1:4 gr. 5 cm
- 14 – w-wa podbudowy z betonu C12/15 gr. 15 cm
- 15 – krawężnik kamienny 15x30 cm
- 16 – w-wa ścierdalna z bet. kostki brukowej bezfazowej (czernono/szara) gr. 8 cm
- 17 – podsypka cem.-piask. 1:4 gr. 4 cm
- 18 – w-wa podbudowy z kruszywa tamanego stb. mech. 0/31,5 mm gr. 15 cm
- 19 – obrzeże betonowe 8x30 cm
- 20 – w-wa ścierdalna z kostki kamienej 15/17 cm gr. 16 cm
- 21 – w-wa podbudowy z betonu C16/20 gr. 20 cm
- 22 – krawężnik betonowy 15x30 cm
- 23 – płytki chodnikowe 50x50x7 cm
- 24 – w-wa pobocza o powierzchni gruntowej ulepszonej stb. mech. gr. 10 cm
- 25 – w-wa ścierdalna z betonu asfaltowego AC 8 S gr. 5 cm
- 26 – w-wa odsączająca z piasku gr. 20 cm
- 27 – w-wa podb. z mieszanki mineralno-cementowo-emulsyjnej (MCE) gr. 20 cm
- 28 – w-wa ścierdalna z betonowej kostki brukowej bezfazowej (szara) gr. 8 cm
- 29 – w-wa ścierdalna z betonowej kostki brukowej (kolor) typu behaton gr. 8 cm
- 30 – w-wa podbudowy z betonu C8/10 gr. 20 cm
- 31 – w-wa podbudowy z kruszywa tamanego stb. mech. 0/31,5 mm gr. 16 cm
- 32 – krawężnik betonowy 12x25 cm
- 33 – siatka do zbrojenia powierzchni z włókien szklanych (120/120 kN/m)
- 34 – w-wa wyrównawczo-wiązująca z betonu asfaltowego AC 11 W gr. 4 cm
- 35 – w-wa podbudowy z betonu asfaltowego AC 22 P gr. 5 cm
- 36 – w-wa ścierdalna z betonowej kostki brukowej bezfazowej (kolor) gr. 8 cm
- 37 – krawężnik betonowy 15x22 cm
- 38 – w-wa ścierdalna z betonu asfaltowego AC 11 S gr. 6 cm

Jednostka projektowa:
M STUDIO Maciej Wojnowski
 ul. Gen. Józefa Hallera 9
 86-100 Świecie

Zamawiający:
Powiatowy Zarząd Dróg
 ul. Gen. Józefa Hallera 9
 86-100 Świecie

Projekt Budowlano-Wykonawczy

Temat:
 Rozbudowa (przebudowa) drogi powiatowej nr 1265C Świekatowo-Serock

Branża:
 DROGOWA

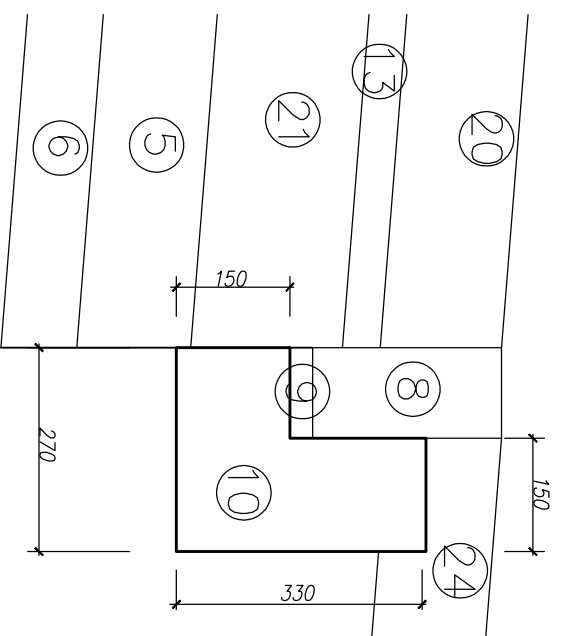
Tytuł rysunku:
 Szczegóły konstrukcyjne
 SKALA 1:10

ZESPÓŁ PROJEKTOWY

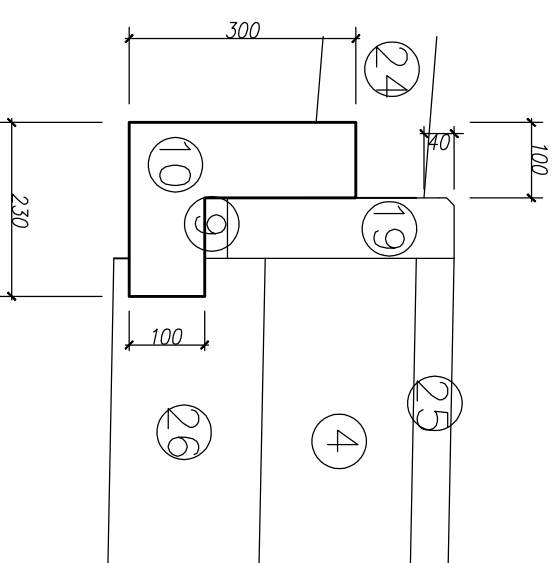
Funkcja	Imię i Nazwisko	Numer uprawnień	Podpis
PROJEKTANT	mgr inż. Maciej Wojnowski	KUP/0118/PWOD/11	
SPRAWDZAJĄCY	mgr inż. Arkadiusz Mazany	KUP/0027/POOD/11	
Branża drogową			

data	nr rys.	faza	Tom
05.2019	4.2	PB-W	II

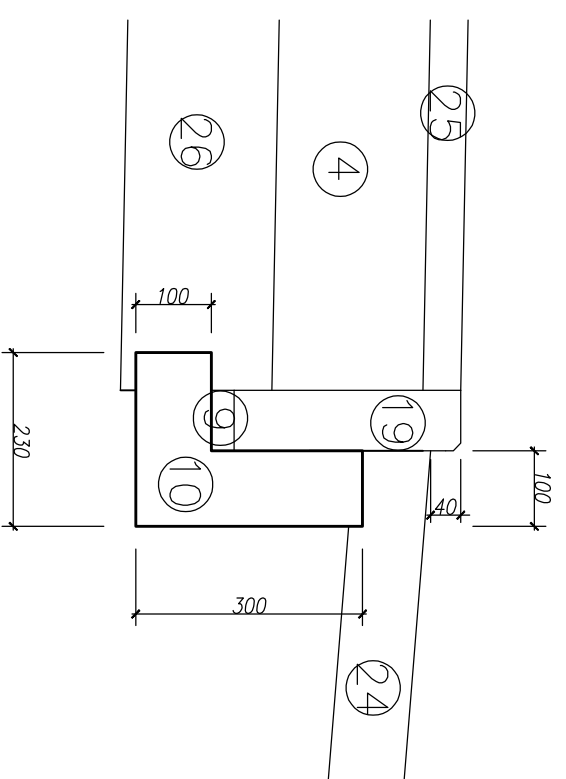
Szczegół H



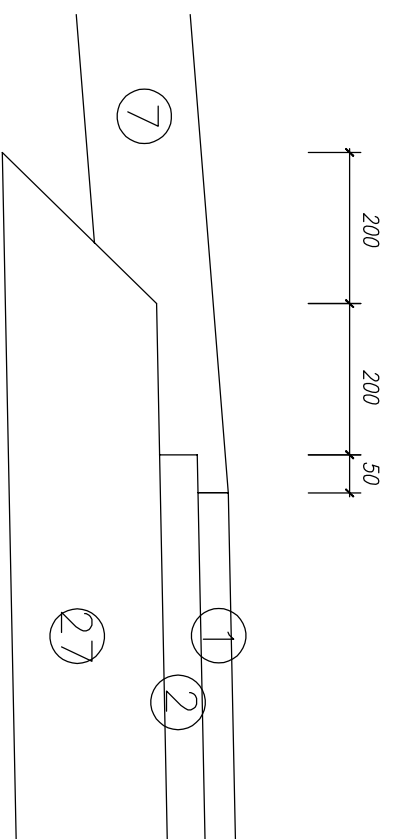
Szczegół I



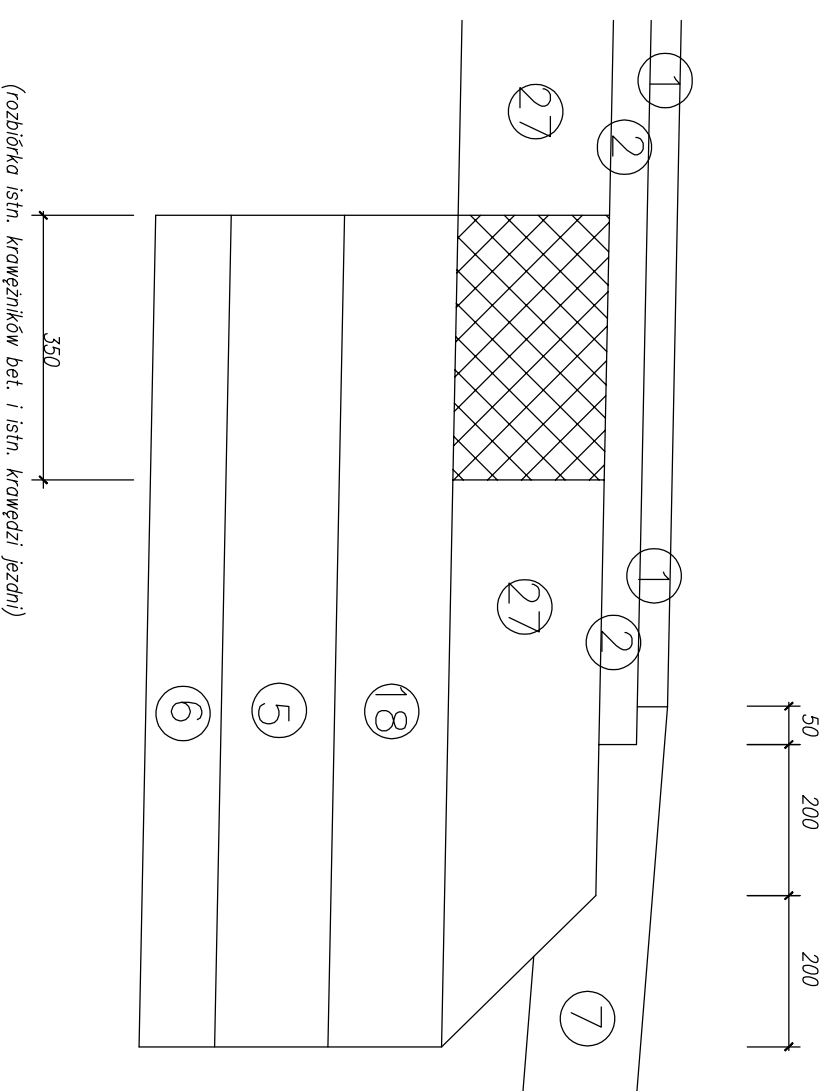
Szczegół J



Szczegół K



Szczegół L



(rozbiórka istn. krawężników bet. i istn. krawędzi jezdni)

- 1 – w-wa ścierdalna z SMA 11 gr. 4 cm
- 2 – w-wa wiązująca z betonu asfaltowego AC 16 W gr. 5 cm
- 3 – w-wa podbudowy z betonu asfaltowego AC 22 P gr. 7 cm
- 4 – w-wa podbudowy z kruszywa tamanego słab. mech. 0/31,5 mm gr. 20 cm
- 5 – w-wa z gruntu słab. cementem o $R_m=2,5MPa$ gr. 15 cm
- 6 – w-wa odsączająca z piasku gr. 10 cm
- 7 – w-wa pobocza o powierzchni gruntowej ulepszonej słab. mech. gr. 15 cm
- 8 – krawężnik kamienny 12x25 cm
- 9 – w-wa podsypki cem.-piask. 1:4 gr. 3 cm
- 10 – tawa betonowa z betonu C12/15
- 11 – krawężnik kamienny 15x30x21 cm
- 12 – w-wa ścierdalna z kostki kamienej 9/11 cm gr. 10 cm
- 13 – podsypka cem.-piask. 1:4 gr. 5 cm
- 14 – w-wa podbudowy z betonu C12/15 gr. 15 cm
- 15 – krawężnik kamienny 15x30 cm
- 16 – w-wa ścierdalna z bet. kostki brukowej beżfazowej (czerwno/szara) gr. 8 cm
- 17 – podsypka cem.-piask. 1:4 gr. 4 cm
- 18 – w-wa podbudowy z kruszywa tamanego słab. mech. 0/31,5 mm gr. 15 cm
- 19 – obrzeże betonowe 8x30 cm
- 20 – w-wa ścierdalna z kostki kamienej 15/17 cm gr. 16 cm
- 21 – w-wa podbudowy z betonu C16/20 gr. 20 cm
- 22 – krawężnik betonowy 15x30 cm
- 23 – płytki chodnikowe 50x50x7 cm
- 24 – w-wa pobocza o powierzchni gruntowej ulepszonej słab. mech. gr. 10 cm
- 25 – w-wa ścierdalna z betonu asfaltowego AC 8 S gr. 5 cm
- 26 – w-wa odsączająca z piasku gr. 20 cm
- 27 – w-wa podb. z mieszanki mineralno-cementowo-emulsyjnej (MCE) gr. 20 cm
- 28 – w-wa ścierdalna z betonowej kostki brukowej beżfazowej (szara) gr. 8 cm
- 29 – w-wa ścierdalna z betonowej kostki brukowej (kolor) typu behaton gr. 8 cm
- 30 – w-wa podbudowy z betonu C8/10 gr. 20 cm
- 31 – w-wa podbudowy z kruszywa tamanego słab. mech. 0/31,5 mm gr. 16 cm
- 32 – krawężnik betonowy 12x25 cm
- 33 – siatka do zbrojenia powierzchni z włókien szklanych (120/120 kN/m)
- 34 – w-wa wyrównawczo-wiązująca z betonu asfaltowego AC 11 W gr. 4 cm
- 35 – w-wa podbudowy z betonu asfaltowego AC 22 P gr. 5 cm
- 36 – w-wa ścierdalna z betonowej kostki brukowej beżfazowej (kolor) gr. 8 cm
- 37 – krawężnik betonowy 15x22 cm
- 38 – w-wa ścierdalna z betonu asfaltowego AC 11 S gr. 6 cm

Jednostka projektowa:

M STUDIO Maciej Wojnowski
ul. Gen. Władysława Sikorskiego 1/17c
86-100 Świecie

Zamawiający:

Powiatowy Zarząd Dróg
ul. Gen. Józefa Hallera 9
86-100 Świecie

Stadium:

Projekt Budowlano-Wykonawczy

Temat:

Rozbudowa (przebudowa) drogi powiatowej nr 1265C Świekatowo-Serock

Branża:

DROGOWA

Tytuł rysunku:

Szczegóły konstrukcyjne

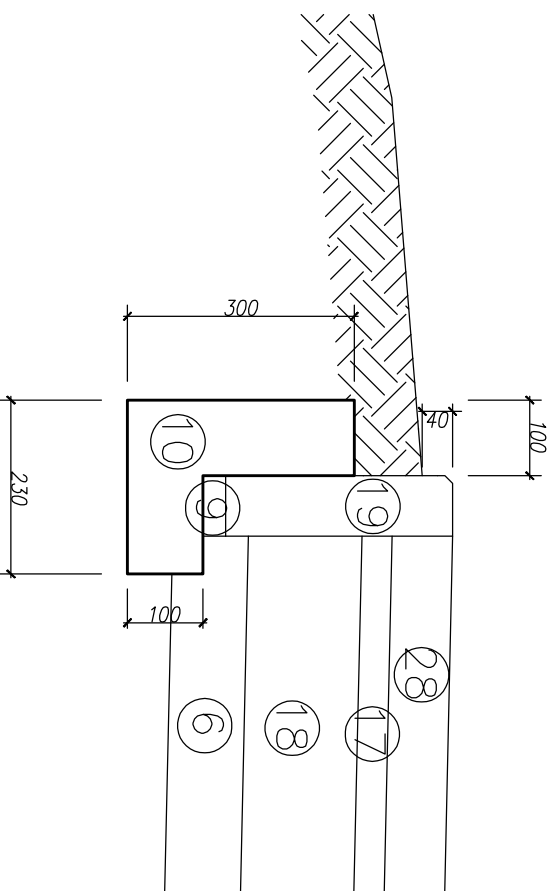
SKALA 1:10

ZESPÓŁ PROJEKTOWY

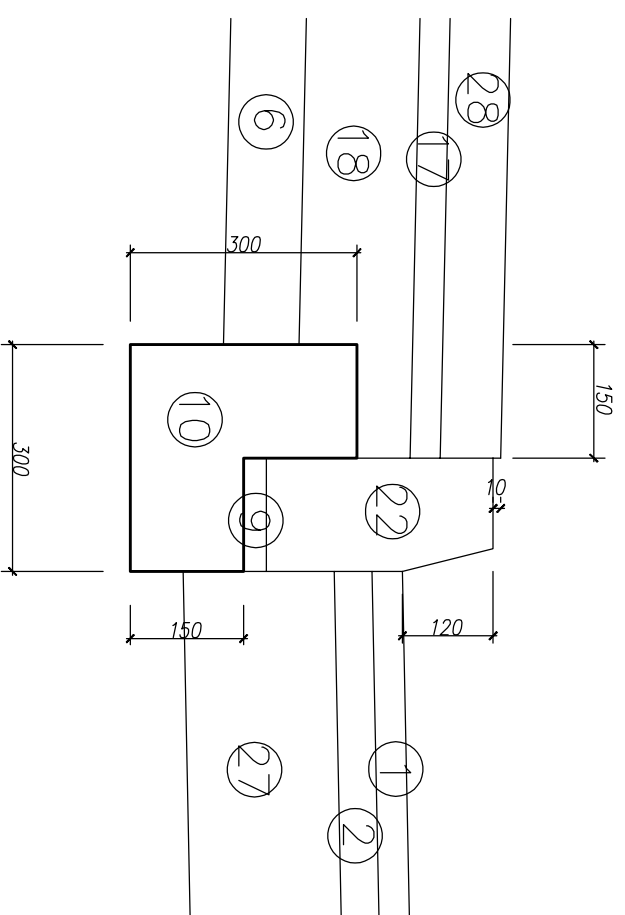
Funkcja	Imię i Nazwisko	Numer uprawnień	Podpis
PROJEKTANT	mgr inż. Maciej Wojnowski	KUP/0118/PWOD/11	
SPRAWDZAJĄCY	mgr inż. Arkadiusz Mazany	KUP/0027/POOD/11	
branża drogową			

data	nr rys.	faza	Tom
05.2019	4.3	PB-W	II

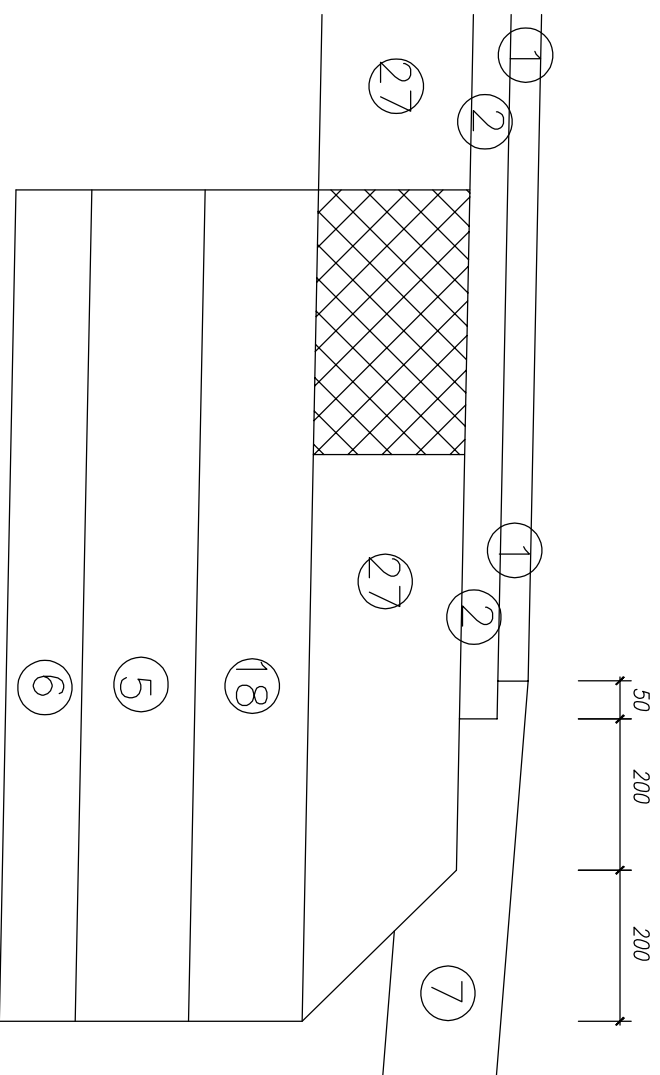
Szczegół L



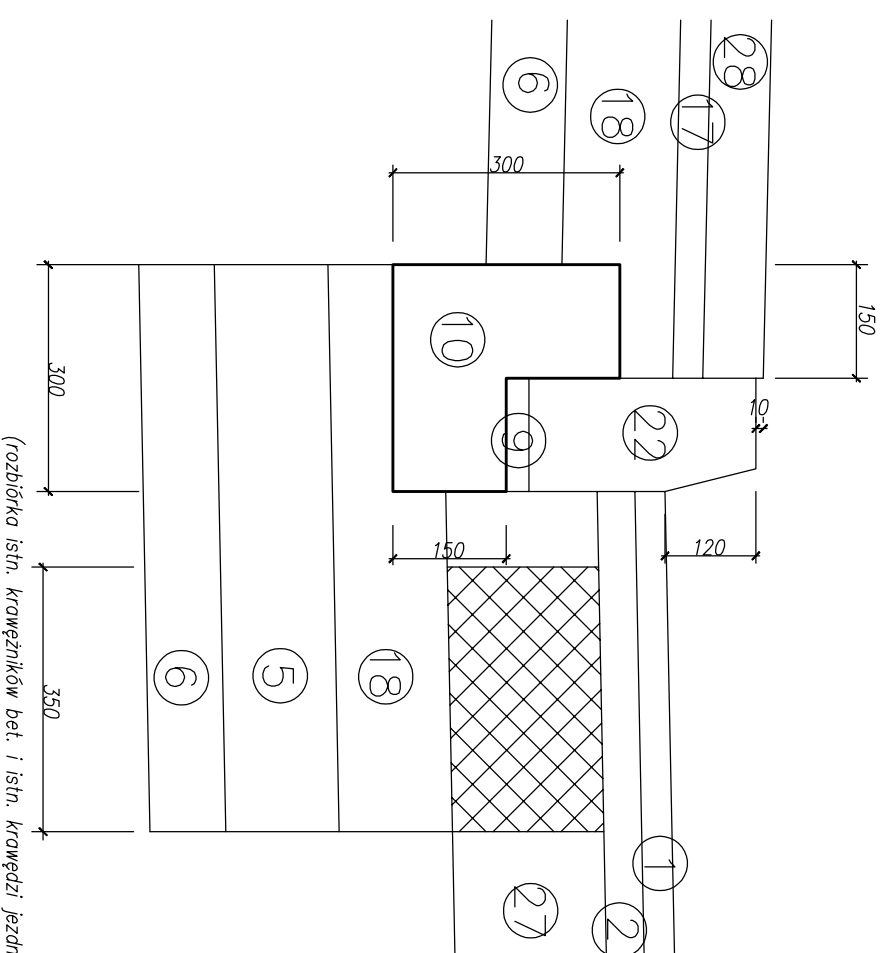
Szczegół M



Szczegół N



Szczegół O



- 1 – w-wa ścierdalna z SMA 11 gr. 4 cm
- 2 – w-wa wiązka z betonu asfaltowego AC 16 W gr. 5 cm
- 3 – w-wa podbudowy z betonu asfaltowego AC 22 P gr. 7 cm
- 4 – w-wa podbudowy z kruszywa tamanego st. mech. 0/31,5 mm gr. 20 cm
- 5 – w-wa z gruntu st. cementem o $R_m=2,5MPa$ gr. 15 cm
- 6 – w-wa odsączająca z piasku gr. 10 cm
- 7 – w-wa pobocza o powierzchni gruntuwej ulepszonej st. mech. gr. 15 cm
- 8 – krawężnik kamienny 12x25 cm
- 9 – w-wa podsypki cem.-piask. 1:4 gr. 3 cm
- 10 – tawa betonowa z betonu C12/15
- 11 – krawężnik kamienny 15x30x21 cm
- 12 – w-wa ścierdalna z kostki kamienej 9/11 cm gr. 10 cm
- 13 – podsypka cem.-piask. 1:4 gr. 5 cm
- 14 – w-wa podbudowy z betonu C12/15 gr. 15 cm
- 15 – krawężnik kamienny 15x30 cm
- 16 – w-wa ścierdalna z bet. kostki brukowej bezfazowej (czernono/szara) gr. 8 cm
- 17 – podsypka cem.-piask. 1:4 gr. 4 cm
- 18 – w-wa podbudowy z kruszywa tamanego st. mech. 0/31,5 mm gr. 15 cm
- 19 – obrzeże betonowe 8x30 cm
- 20 – w-wa ścierdalna z kostki kamienej 15/17 cm gr. 16 cm
- 21 – w-wa podbudowy z betonu C16/20 gr. 20 cm
- 22 – krawężnik betonowy 15x30 cm
- 23 – płytki chodnikowe 50x50x7 cm
- 24 – w-wa pobocza o powierzchni gruntuwej ulepszonej st. mech. gr. 10 cm
- 25 – w-wa ścierdalna z betonu asfaltowego AC 8 S gr. 5 cm
- 26 – w-wa odsączająca z piasku gr. 20 cm
- 27 – w-wa podb. z mieszanki mineralno-cementowo-emulsyjnej (MCE) gr. 20 cm
- 28 – w-wa ścierdalna z betonowej kostki brukowej bezfazowej (szara) gr. 8 cm
- 29 – w-wa ścierdalna z betonowej kostki brukowej (kolor) typu behaton gr. 8 cm
- 30 – w-wa podbudowy z betonu C8/10 gr. 20 cm
- 31 – w-wa podbudowy z kruszywa tamanego st. mech. 0/31,5 mm gr. 16 cm
- 32 – krawężnik betonowy 12x25 cm
- 33 – siatka do zbrojenia powierzchni z włókien szklanych (120/120 kN/m)
- 34 – w-wa wyrównawczo-wiązka z betonu asfaltowego AC 11 W gr. 4 cm
- 35 – w-wa podbudowy z betonu asfaltowego AC 22 P gr. 5 cm
- 36 – w-wa ścierdalna z betonowej kostki brukowej bezfazowej (kolor) gr. 8 cm
- 37 – krawężnik betonowy 15x22 cm
- 38 – w-wa ścierdalna z betonu asfaltowego AC 11 S gr. 6 cm

Jednostka projektowa:

M STUDIO Maciej Wojnowski
ul. Gen. Władysława Sikorskiego 11/17c
86-100 Świecie

Zamawiający:

Powiatowy Zarząd Dróg
ul. Gen. Józefa Hallera 9
86-100 Świecie

Stadium:

Projekt Budowlano-Wykonawczy

Temat:

Rozbudowa (przebudowa) drogi powiatowej nr 1265c Świekatowo-Serock

Branża:

DROGOWA

Tytuł rysunku:

Szczegóły konstrukcyjne

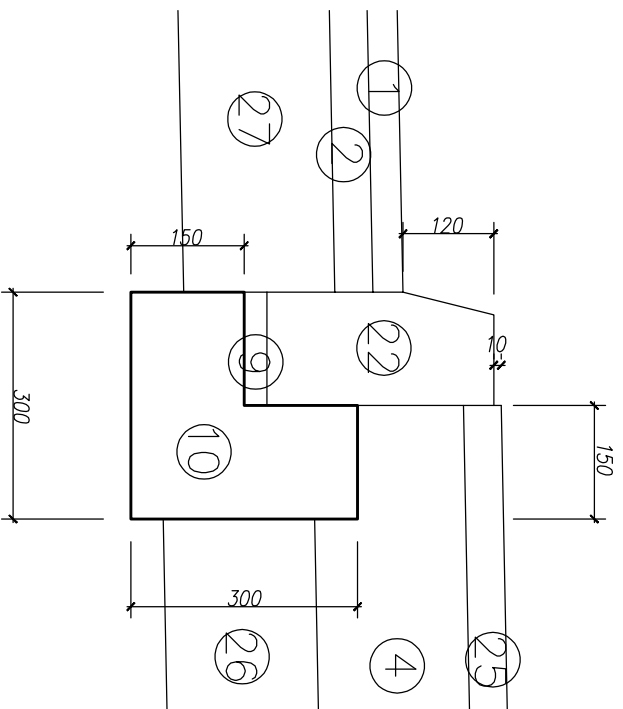
SKALA 1:10

ZESPÓŁ PROJEKTOWY		
Funkcja	Imię i Nazwisko	Numer uprawnień
PROJEKTANT	mgr inż. Maciej Wojnowski	KUP/0118/PWOD/11
BRANŻA DROGOWA		
SPRAWDZAJĄCY	mgr inż. Arkadiusz Mazany	KUP/0027/POOD/11
BRANŻA DROGOWA		
data	nr rys.	faza
05.2019	4.4	PB-W
		Tom
		II

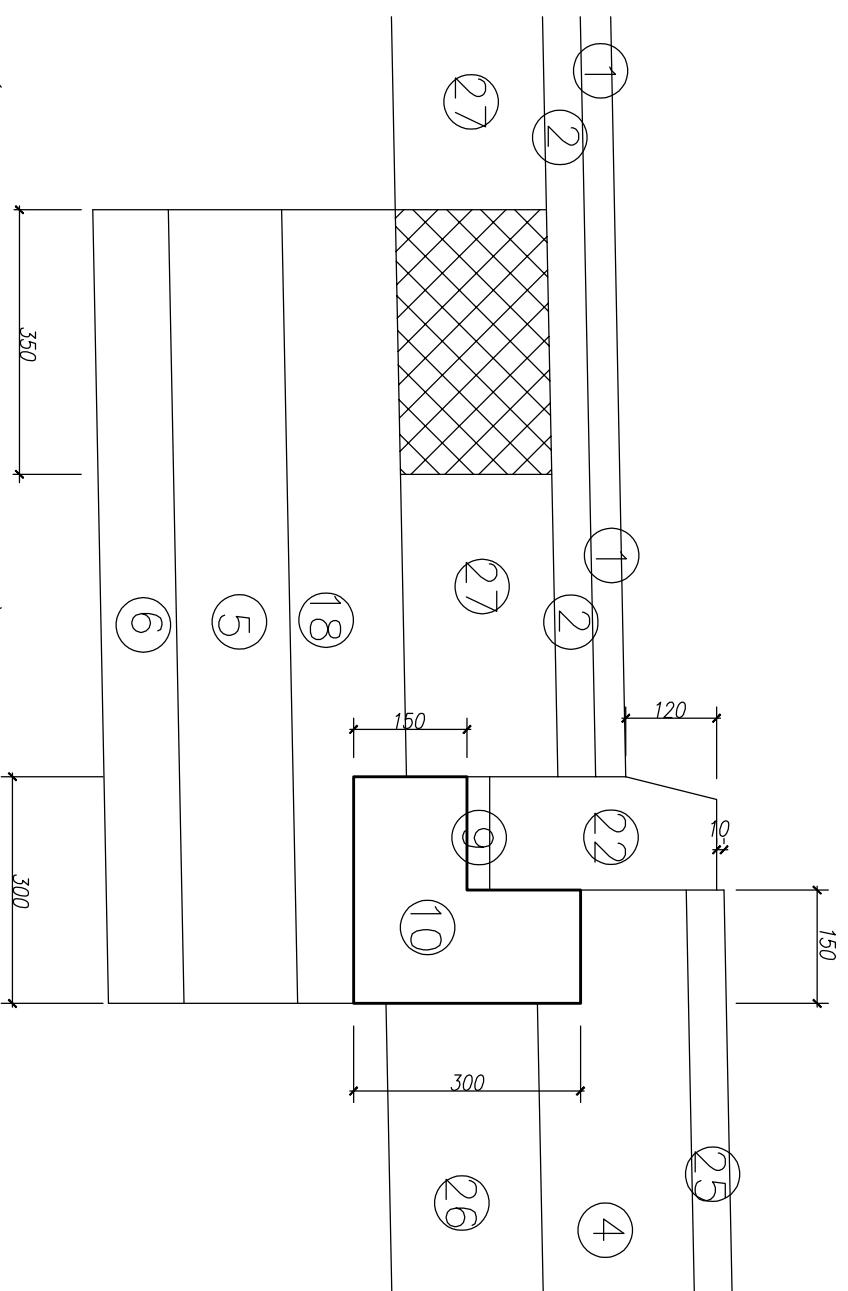
(rozdziórka istn. krawężników bet. i istn. krawędzi jezdni)

(rozdziórka istn. krawężników bet. i istn. krawędzi jezdni)

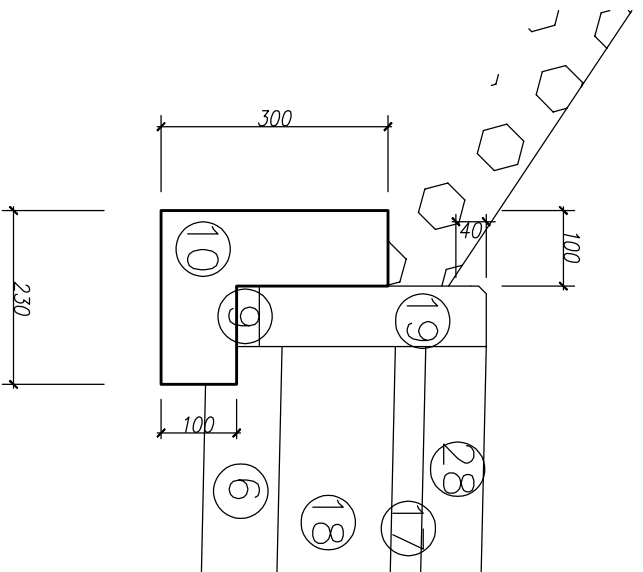
Szczegół P



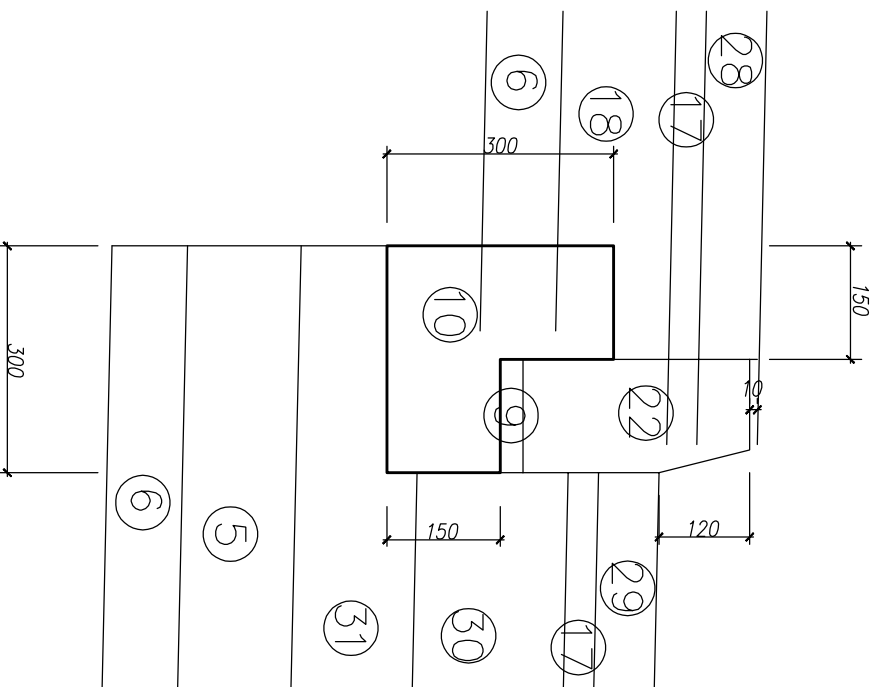
Szczegół R



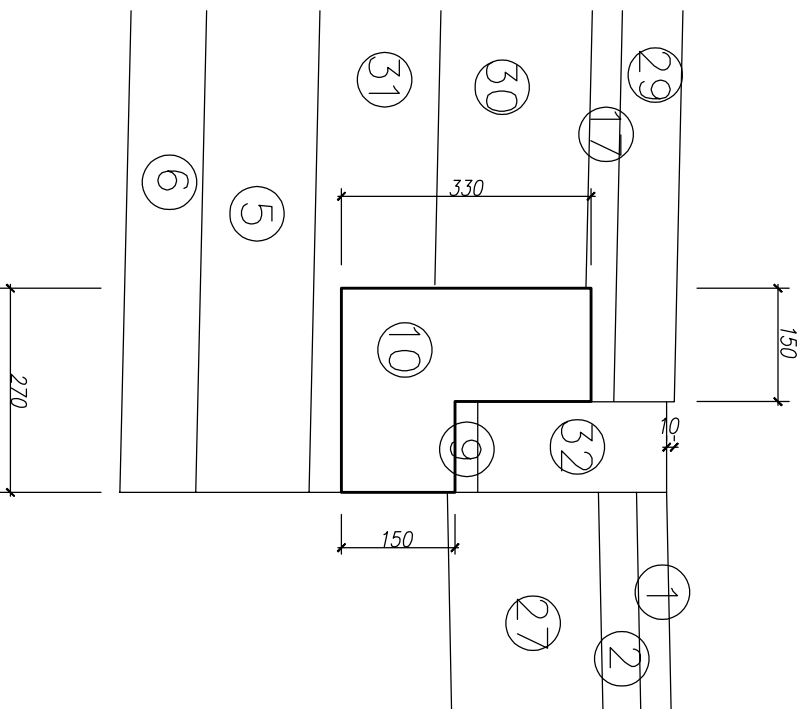
Szczegół S



Szczegół T



Szczegół U



- 1 – w-wa ścierdalna z SMA 11 gr. 4 cm
- 2 – w-wa wiązka z betonu asfalcowego AC 16 W gr. 5 cm
- 3 – w-wa podbudowy z betonu asfalcowego AC 22 P gr. 7 cm
- 4 – w-wa podbudowy z kruszywa tamanego st. mech. 0/31,5 mm gr. 20 cm
- 5 – w-wa z gruntu st. mech. o $R_m=2,5MPa$ gr. 15 cm
- 6 – w-wa odsączająca z piasku gr. 10 cm
- 7 – w-wa pobocza o powierzchni gruntowej ulepszonej st. mech. gr. 15 cm
- 8 – krawężnik kamienny 12x25 cm
- 9 – w-wa podsypki cem.-piask. 1:4 gr. 3 cm
- 10 – tawa betonowa z betonu C12/15
- 11 – krawężnik kamienny 15x30x21 cm
- 12 – w-wa ścierdalna z kostki kamienej 9/11 cm gr. 10 cm
- 13 – podsypka cem.-piask. 1:4 gr. 5 cm
- 14 – w-wa podbudowy z betonu C12/15 gr. 15 cm
- 15 – krawężnik kamienny 15x30 cm
- 16 – w-wa ścierdalna z bet. kostki brukowej beżazowej (czerwona/szara) gr. 8 cm
- 17 – podsypka cem.-piask. 1:4 gr. 4 cm
- 18 – w-wa podbudowy z kruszywa tamanego st. mech. 0/31,5 mm gr. 15 cm
- 19 – obrzeże betonowe 8x30 cm
- 20 – w-wa ścierdalna z kostki kamienej 15/17 cm gr. 16 cm
- 21 – w-wa podbudowy z betonu C16/20 gr. 20 cm
- 22 – krawężnik betonowy 15x30 cm
- 23 – płytki chodnikowe 50x50x7 cm
- 24 – w-wa pobocza o powierzchni gruntowej ulepszonej st. mech. gr. 10 cm
- 25 – w-wa ścierdalna z betonu asfalcowego AC 8 S gr. 5 cm
- 26 – w-wa odsączająca z piasku gr. 20 cm
- 27 – w-wa podb. z mieszanki mineralno-cementowo-emulsyjnej (MCE) gr. 20 cm
- 28 – w-wa ścierdalna z betonowej kostki brukowej beżazowej (szara) gr. 8 cm
- 29 – w-wa ścierdalna z betonowej kostki brukowej (kolor) typu behaton gr. 8 cm
- 30 – w-wa podbudowy z betonu C8/10 gr. 20 cm
- 31 – w-wa podbudowy z kruszywa tamanego st. mech. 0/31,5 mm gr. 16 cm
- 32 – krawężnik betonowy 12x25 cm
- 33 – siatka do zbrojenia powierzchni z włókien szklanych (120/120 kN/m)
- 34 – w-wa wyrównawczo-wiązka z betonu asfalcowego AC 11 W gr. 4 cm
- 35 – w-wa podbudowy z betonu asfalcowego AC 22 P gr. 5 cm
- 36 – w-wa ścierdalna z betonowej kostki brukowej beżazowej (kolor) gr. 8 cm
- 37 – krawężnik betonowy 15x22 cm
- 38 – w-wa ścierdalna z betonu asfalcowego AC 11 S gr. 6 cm

Jednostka projektowa: M STUDIO Maciej Wojnowski ul. Gen. Władysława Sikorskiego 11/7c 86-100 Świecie	Zamawiający: Powiatowy Zarząd Dróg ul. Gen. Józefa Hallera 9 86-100 Świecie
--	---

Projekt Budowlano-Wykonawczy

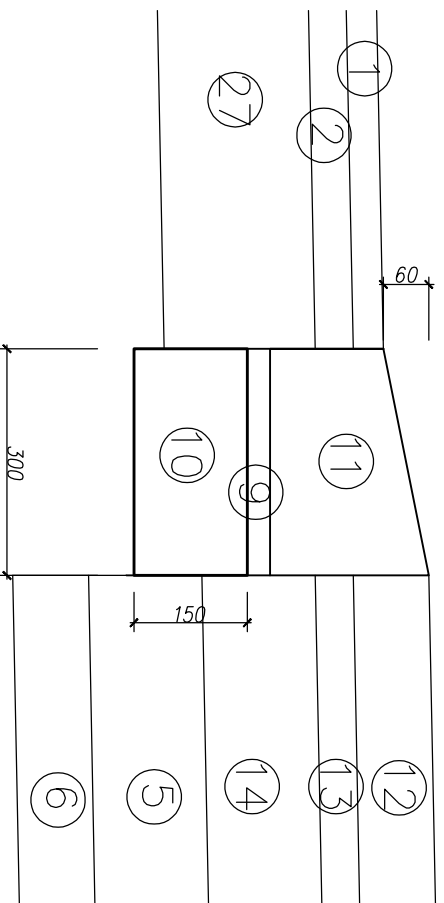
Temat: Rozbudowa (przebudowa) drogi powiatowej nr 1265c Świekatowo-Serock
Branża: DROGOWA
Tytuł rysunku: Szczegóły konstrukcyjne
SKALA 1:10

ZESPÓŁ PROJEKTOWY

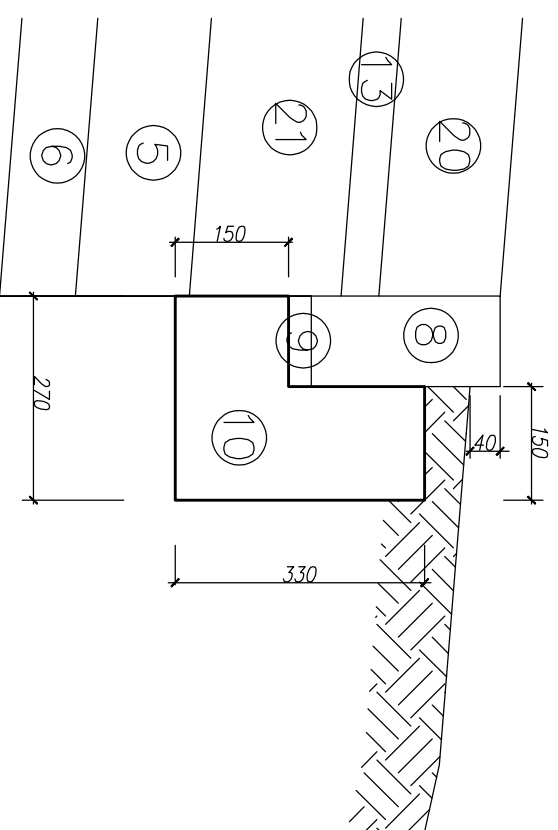
Funkcja	Imię i Nazwisko	Numer uprawnień	Podpis
PROJEKTANT branża drogowa	mgr inż. Maciej Wojnowski	KUP/0118/PWOD/11	
SPRAWDZAJĄCY branża drogowa	mgr inż. Arkadiusz Mazany	KUP/0027/POOD/11	

data 05.2019	nr rys. 4.5	faza PB-W	Tom II
------------------------	-----------------------	---------------------	------------------

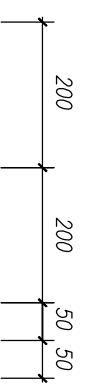
Szczegół V



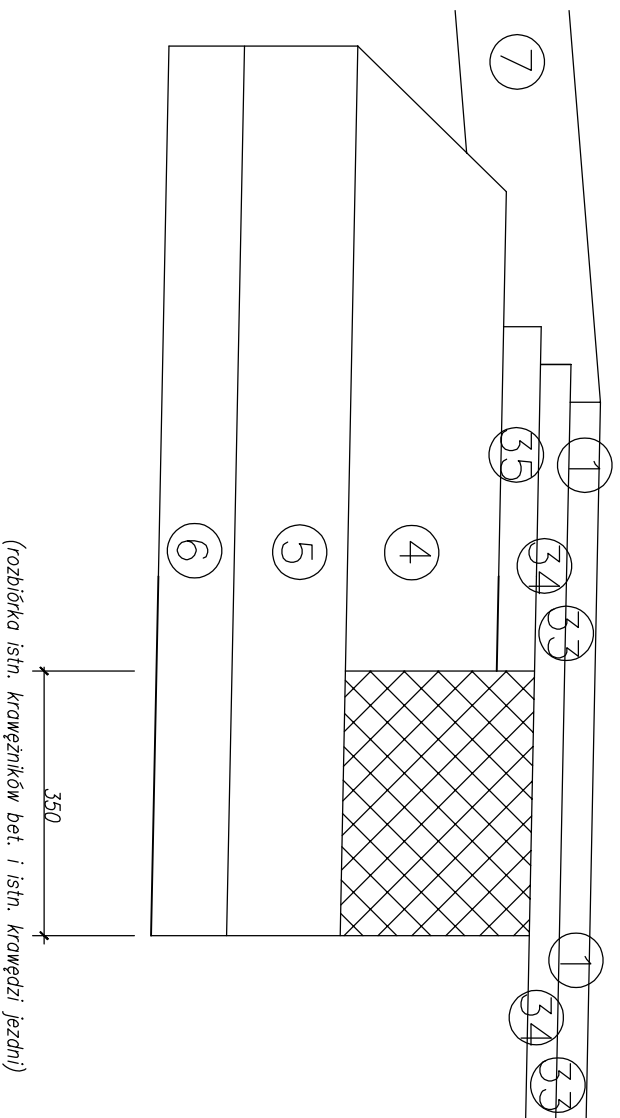
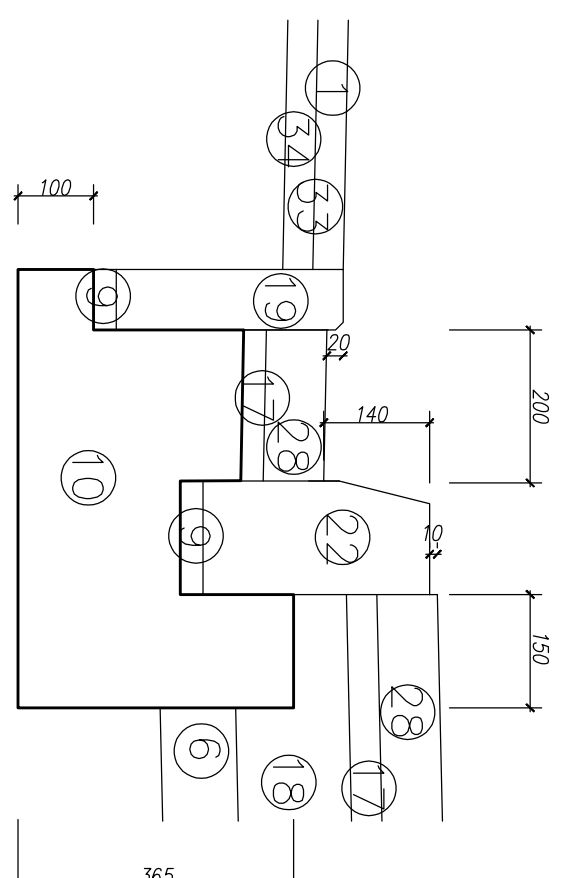
Szczegół W



Szczegół X



Szczegół Y



(rozbiórka istn. krawężników bet. i istn. krawędzi jezdni)

- 1 – w – wa ścierdlna z SMA 11 gr. 4 cm
- 2 – w – wa wiązka z betonu asfalcowego AC 16 W gr. 5 cm
- 3 – w – wa podbudowy z betonu asfalcowego AC 22 P gr. 7 cm
- 4 – w – wa podbudowy z kruszywa tamanego stb. mech. 0/31,5 mm gr. 20 cm
- 5 – w – wa z gruntu stb. cementem o $R_m=2,5MPa$ gr. 15 cm
- 6 – w – wa odciążająca z piasku gr. 10 cm
- 7 – w – wa pobocza o powierzchni gruntowej ulepszonej stb. mech. gr. 15 cm
- 8 – krawężnik kamienny 12x25 cm
- 9 – w – wa podsypki cem.-piask. 1:4 gr. 3 cm
- 10 – tawa betonowa z betonu C12/15
- 11 – krawężnik kamienny 15x30x21 cm
- 12 – w – wa ścierdlna z kostki kamienej 9/11 cm gr. 10 cm
- 13 – podsypka cem.-piask. 1:4 gr. 5 cm
- 14 – w – wa podbudowy z betonu C12/15 gr. 15 cm
- 15 – krawężnik kamienny 15x30 cm
- 16 – w – wa ścierdlna z bet. kostki brukowej beżfazowej (czerwona/szara) gr. 8 cm
- 17 – podsypka cem.-piask. 1:4 gr. 4 cm
- 18 – w – wa podbudowy z kruszywa tamanego stb. mech. 0/31,5 mm gr. 15 cm
- 19 – obrzeże betonowe 8x30 cm
- 20 – w – wa ścierdlna z kostki kamienej 15/17 cm gr. 16 cm
- 21 – w – wa podbudowy z betonu C16/20 gr. 20 cm
- 22 – krawężnik betonowy 15x30 cm
- 23 – płytki chodnikowe 50x50x7 cm
- 24 – w – wa pobocza o powierzchni gruntowej ulepszonej stb. mech. gr. 10 cm
- 25 – w – wa ścierdlna z betonu asfalcowego AC 8 S gr. 5 cm
- 26 – w – wa odciążająca z piasku gr. 20 cm
- 27 – w – wa podb. z mieszanki mineralno-cementowo-emulsyjnej (MCE) gr. 20 cm
- 28 – w – wa ścierdlna z betonowej kostki brukowej beżfazowej (szara) gr. 8 cm
- 29 – w – wa ścierdlna z betonowej kostki brukowej (kolor) typu behaton gr. 8 cm
- 30 – w – wa podbudowy z betonu C8/10 gr. 20 cm
- 31 – w – wa podbudowy z kruszywa tamanego stb. mech. 0/31,5 mm gr. 16 cm
- 32 – krawężnik betonowy 12x25 cm
- 33 – siatka do zbrojenia powierzchni z włókien szklanych (120/120 kN/m)
- 34 – w – wa wyrównawczo-wiążąca z betonu asfalcowego AC 11 W gr. 4 cm
- 35 – w – wa podbudowy z betonu asfalcowego AC 22 P gr. 5 cm
- 36 – w – wa ścierdlna z betonowej kostki brukowej beżfazowej (kolor) gr. 8 cm
- 37 – krawężnik betonowy 15x22 cm
- 38 – w – wa ścierdlna z betonu asfalcowego AC 11 S gr. 6 cm

Jednostka projektowa:

M STUDIO Maciej Wojnowski
ul. Gen. Władysława Sikorskiego 1/17c
86-100 Świecie

Zamawiający:

Powiatowy Zarząd Dróg
ul. Gen. Józefa Hallera 9
86-100 Świecie

Stadium:

Projekt Budowlano-Wykonawczy

Temat:

Rozbudowa (przebudowa) drogi powiatowej nr 1265C Świekatowo-Serock

Branża:

DROGOWA

Tytuł rysunku:

Szczegóły konstrukcyjne

SKALA 1:10

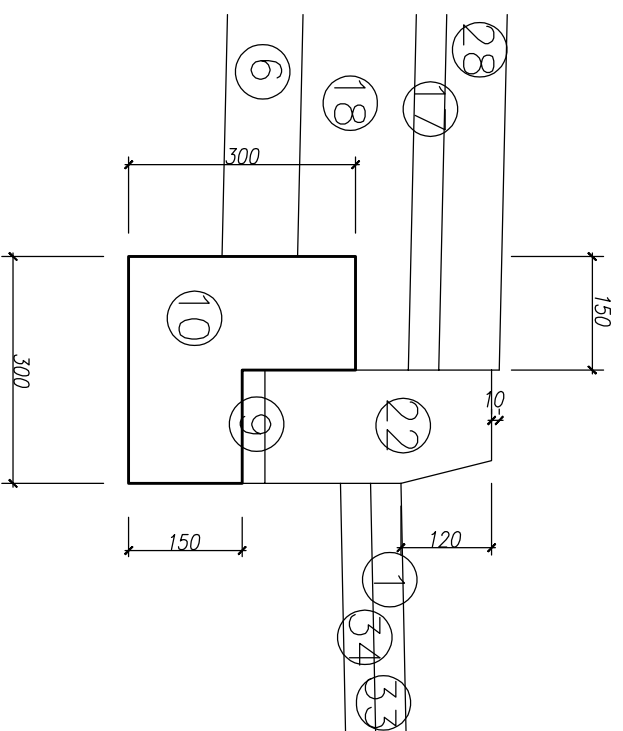
ZESPÓŁ PROJEKTOWY

Funkcja	Imię i Nazwisko	Numer uprawnień	Podpis
PROJEKTANT	mgr inż. Maciej Wojnowski	KUP/0118/PWOD/11	
SPRAWDZAJĄCY	mgr inż. Arkadiusz Mazany	KUP/0027/POOD/11	
branża drogowa			

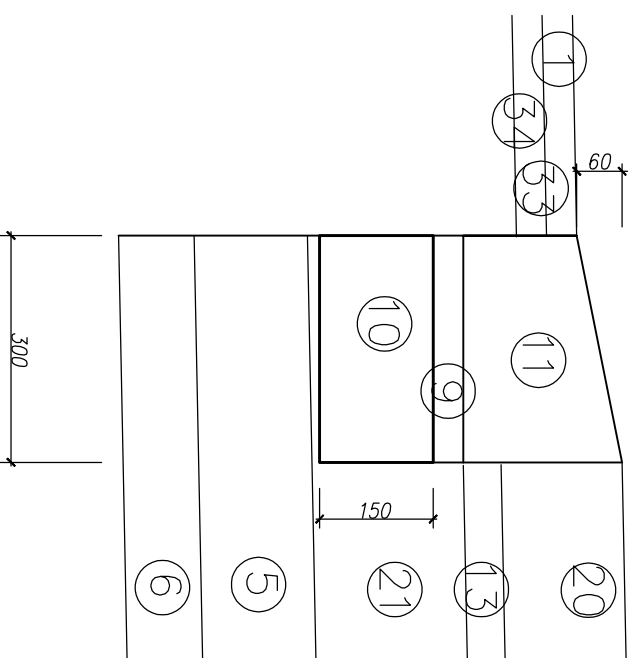
data	nr rys.	faza	Tom
05.2019	4.6	PB-W	II

05.2019 4.6 PB-W II

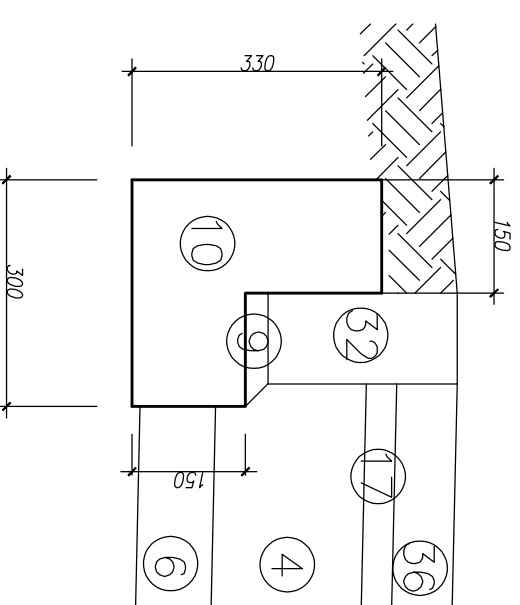
Szczegół Z



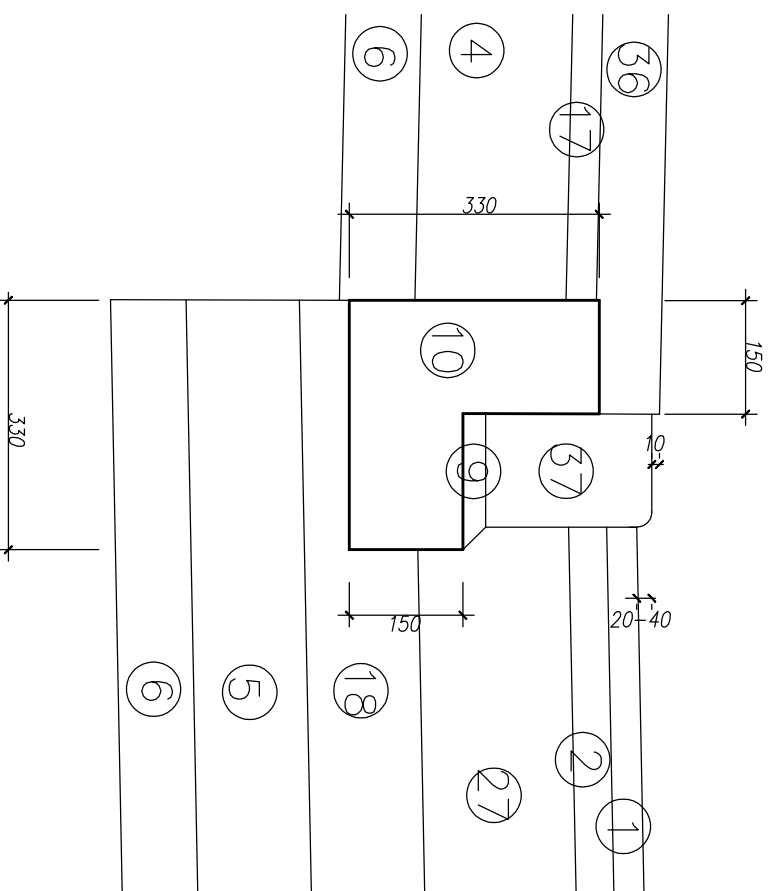
Szczegół AA



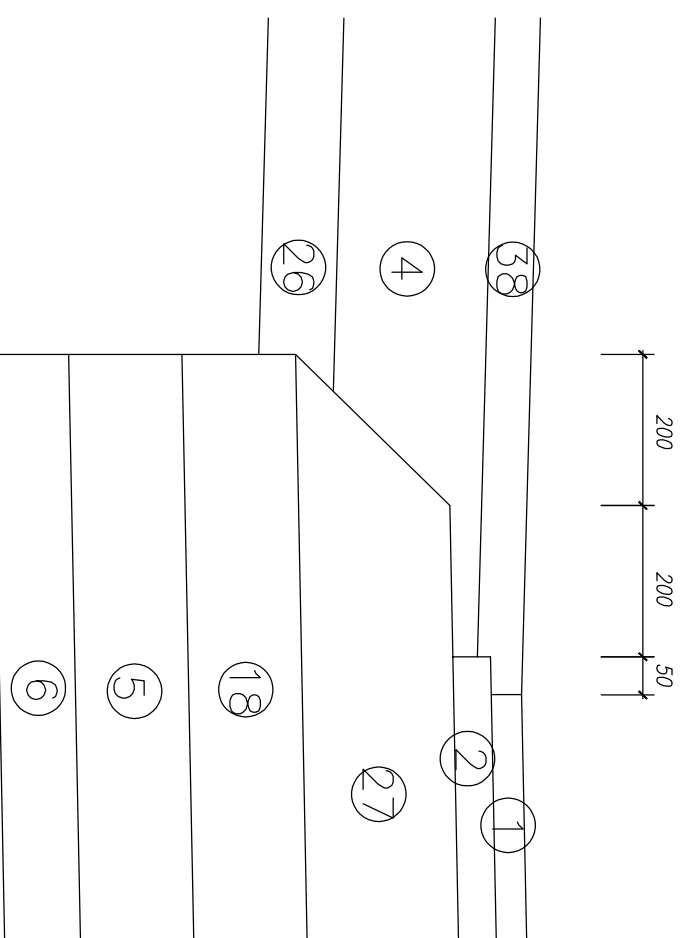
Szczegół BB



Szczegół CC



Szczegół DD



- 1 – w-wa ścierdalna z SMA 11 gr. 4 cm
- 2 – w-wa wiązka z betonu asfalcowego AC 16 W gr. 5 cm
- 3 – w-wa podbudowy z betonu asfalcowego AC 22 P gr. 7 cm
- 4 – w-wa podbudowy z kruszywa tamanego stob. mech. 0/31,5 mm gr. 20 cm
- 5 – w-wa z gruntu stob. cementem o $R_m=2,5MPa$ gr. 15 cm
- 6 – w-wa odsączająca z piasku gr. 10 cm
- 7 – w-wa pobocza o powierzchni gruntowej ulepszonej stob. mech. gr. 15 cm
- 8 – krawężnik kamienny 12x25 cm
- 9 – w-wa podsypki cem.-piask. 1:4 gr. 3 cm
- 10 – tawa betonowa z betonu C12/15
- 11 – krawężnik kamienny 15x30x21 cm
- 12 – w-wa ścierdalna z kostki kamiennej 9/11 cm gr. 10 cm
- 13 – podsypka cem.-piask. 1:4 gr. 5 cm
- 14 – w-wa podbudowy z betonu C12/15 gr. 15 cm
- 15 – krawężnik kamienny 15x30 cm
- 16 – w-wa ścierdalna z bet. kostki brukowej beżazawowej (czerwono/szara) gr. 8 cm
- 17 – podsypka cem.-piask. 1:4 gr. 4 cm
- 18 – w-wa podbudowy z kruszywa tamanego stob. mech. 0/31,5 mm gr. 15 cm
- 19 – obrzeże betonowe 8x30 cm
- 20 – w-wa ścierdalna z kostki kamiennej 15/17 cm gr. 16 cm
- 21 – w-wa podbudowy z betonu C16/20 gr. 20 cm
- 22 – krawężnik betonowy 15x30 cm
- 23 – płytki chodnikowe 50x50x7 cm
- 24 – w-wa pobocza o powierzchni gruntowej ulepszonej stob. mech. gr. 10 cm
- 25 – w-wa ścierdalna z betonu asfalcowego AC 8 S gr. 5 cm
- 26 – w-wa odsączająca z piasku gr. 20 cm
- 27 – w-wa podb. z mieszanki mineralno-cementowo-emulsyjnej (MCE) gr. 20 cm
- 28 – w-wa ścierdalna z betonowej kostki brukowej beżazawowej (szara) gr. 8 cm
- 29 – w-wa ścierdalna z betonowej kostki brukowej (kolor) typu behaton gr. 8 cm
- 30 – w-wa podbudowy z betonu C8/10 gr. 20 cm
- 31 – w-wa podbudowy z kruszywa tamanego stob. mech. 0/31,5 mm gr. 16 cm
- 32 – krawężnik betonowy 12x25 cm
- 33 – siatka do zbrojenia powierzchni z włókien szklanych (120/120 kN/m)
- 34 – w-wa wyrównawczo-wiązka z betonu asfalcowego AC 11 W gr. 4 cm
- 35 – w-wa podbudowy z betonu asfalcowego AC 22 P gr. 5 cm
- 36 – w-wa ścierdalna z betonowej kostki brukowej beżazawowej (kolor) gr. 8 cm
- 37 – krawężnik betonowy 15x22 cm
- 38 – w-wa ścierdalna z betonu asfalcowego AC 11 S gr. 6 cm

Jednostka projektowa: M STUDIO Maciej Wojnowski ul. Gen. Władysława Sikorskiego 11/17c 86-100 Świecie	Zamawiający: Powiatowy Zarząd Dróg ul. Gen. Józefa Hallera 9 86-100 Świecie
---	---

Projekt Budowlano-Wykonawczy

Temat: Rozbudowa (przebudowa) drogi powiatowej nr 1265C Świekatowo-Serock	
Branża: DROGOWA	
Tytuł rysunku: Szczegóły konstrukcyjne	
SKALA 1:10	

ZESPÓŁ PROJEKTOWY

Funkcja	Imię i Nazwisko	Numer uprawnień	Podpis
PROJEKTANT	mgr inż. Maciej Wojnowski	KUP/0118/PWOD/11	
SPRAWDZAJĄCY	mgr inż. Arkadiusz Mazany	KUP/0027/POOD/11	
Branża drogową			

data	nr rys.	faza	Tom
05.2019	4.7	PB-W	II