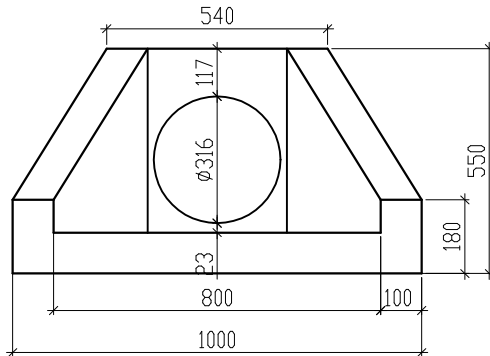


WYLOT KANALIZACJI DESZCZOWEJ

Ścianka oporowa przepustu rurowego
Otwór dwustopniowy średnicy 330/380 mm do rur PCV i PEHD.

PN-EN 1916:2005



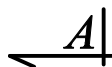
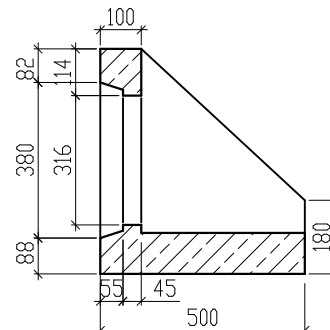
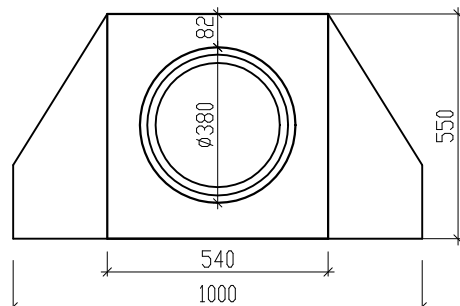
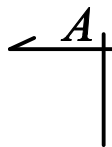
Żelbetowa ścianka oporowa stosowana jest jako zakończenie przepustu rurowego. Wykonana jest z betonu kruszywowego klasy min C25 / 30 Mpa zbrojona drutem stalowym śr. 8mm i włóknem polipropylenowym.

Masa : 170 kg

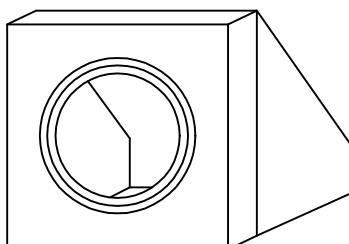
Wymiary elementu:

- szerokość : 1000 mm
- długość : 500 mm
- wysokość : 550 mm

PRZEKRÓJ A-A



WIDOK POGLĄDOWY



ZADANIE	
Przebudowa drogi powiatowej Błędzim - Drzycim - Laskowice - Etap II - budowa kanalizacji deszczowej w Drzycimu	
INWESTOR	Powiatowy Zarząd Dróg w Świeciu ul. Gen. Józefa Hallera 9, 86-100 Świecie
PROJEKTANT	mgr inż. Szymon Jurek uprawnienia budowlane do projektowania i kierowania robotami budowlanymi w specjalności instalacyjnej w zakresie sieci, instalacji i urządzeń ciepłych, wentylacyjnych, gazowych, wodociągowych i kanalizacyjnych bez ograniczeń nr KUP/0098/PWBS/18
SPRAWDZAJĄCY	mgr inż. Maciej Nowaczyk uprawnienia budowlane do projektowania i kierowania robotami budowlanymi w specjalności instalacyjnej w zakresie sieci, instalacji i urządzeń ciepłych, wentylacyjnych, gazowych, wodociągowych i kanalizacyjnych bez ograniczeń nr KUP/0207/PWBS/17
NAZWA RYSUNKU	Wylot kanalizacji deszczowej
SKALA:	-
DATA I PODPIS:	06.2019 r.
DATA I PODPIS:	06.2019 r.
NR RYSUNKU:	8