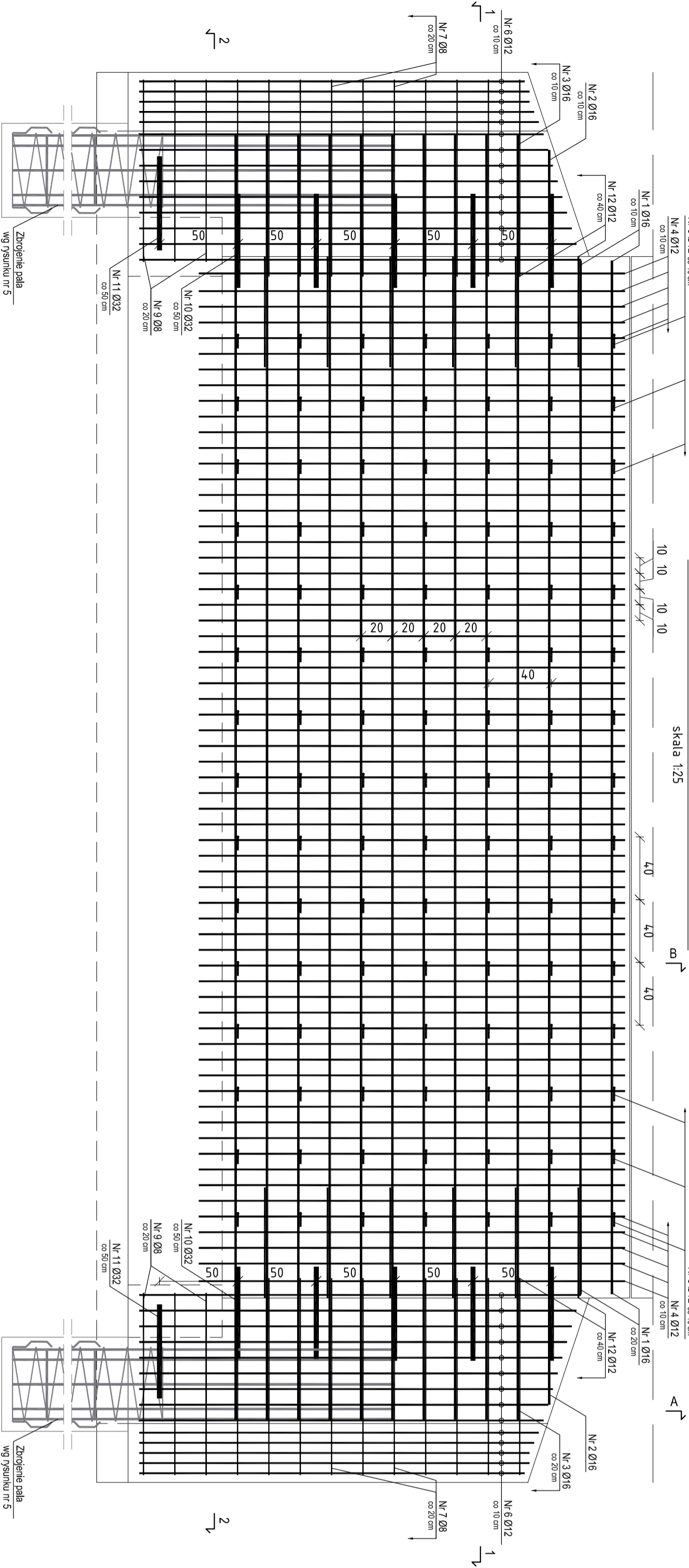


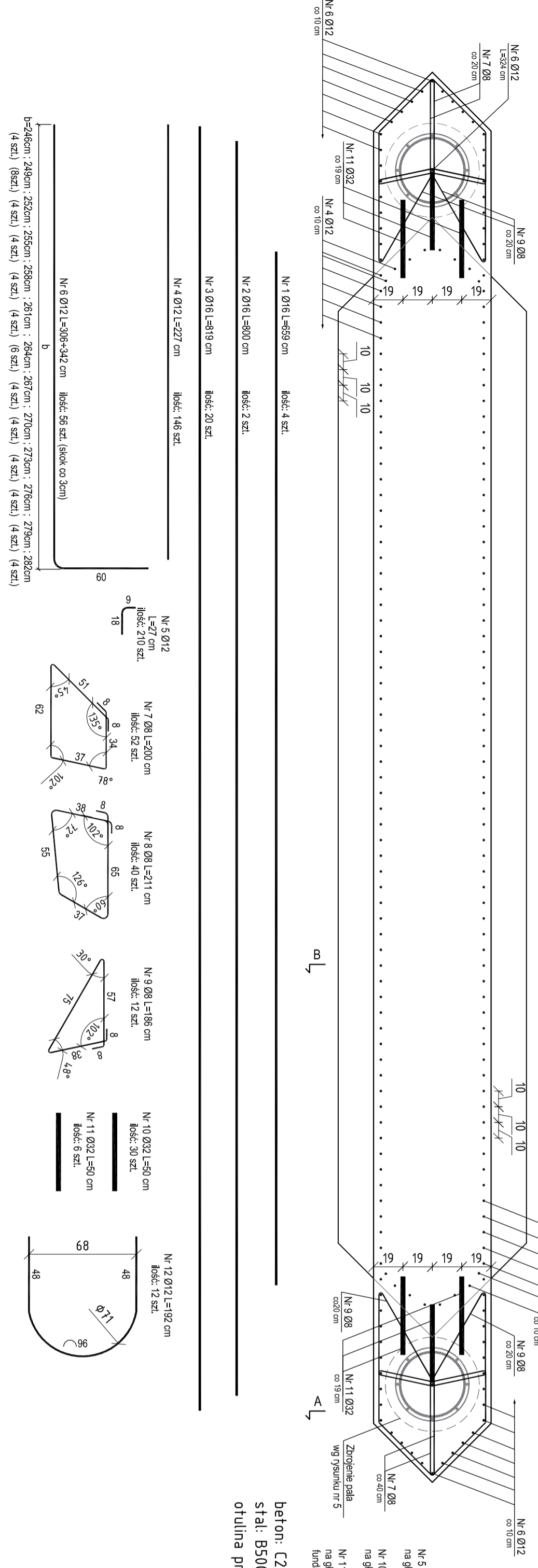
ZBROJENIE FILARA POŚREDNIEGO

skala 1:25



1-1
skala 1:25

2-2
skala 1:25



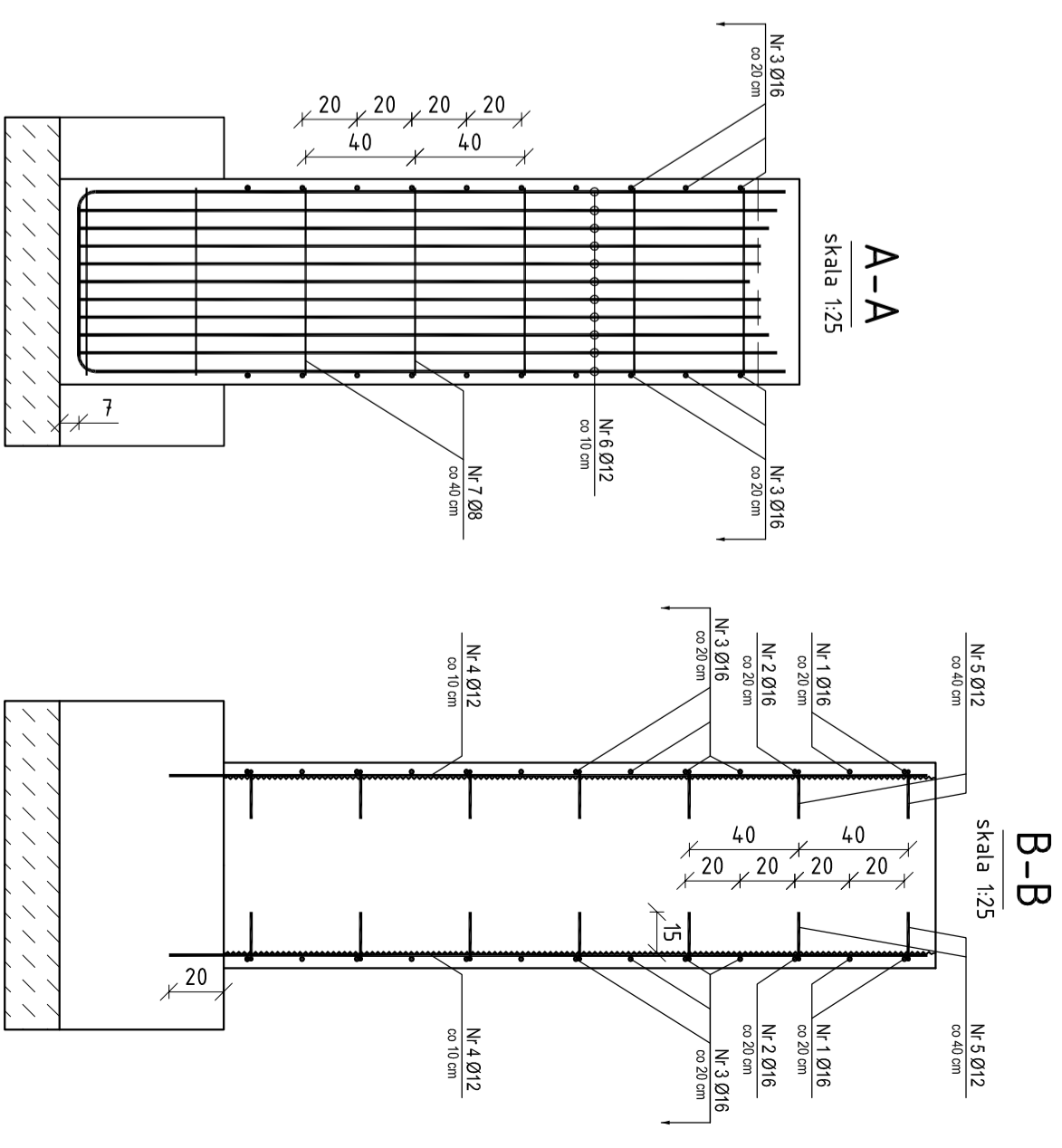
beton: C25/30 (B30)
stal: B500SP
otulina prętów poziomych: 25 mm

Nr pręta	Ø [mm]	L [cm]	ilość [szt.]	rodzaj pręta		
				B500SP	Ø16	Ø32
1	16	659,0	4			
2	16	800,0	2			
3	16	819,0	20			
4	12	227,0	146			
5	12	27,0	210			
6	12	324,0	56			
7	8	200,0	52	104,00		
8	8	211,0	40	84,40		
9	8	186,0	12	22,32		
10	32	50,0	30		15,00	
11	32	50,0	6		3,00	
12	12	192,0	12	23,04	18,00	
Razem [m³]			210,72	592,60	206,16	
Ciężar jednostkowy [kg/m³]			0,395	0,888	1,58	
Ciężar [kg]			83,23	526,23	325,73	
RAZEM [kg]			1048,78			

Zestawienie stali zbrojeniowej

Nr. 4-Ø12, wkład na kłój epoksydowy na głębokość: 20cm w istniejącej fundamencie filara.

Nr. 5-Ø12, wkład na kłój epoksydowy na głębokość: 15cm w istniejącej filar.



- UWAGA:**
- 1) Kolorem szarym zaznaczono obrisy istniejącego filara
 - 2) Rysunek należy czytać razem z rysunkiem Rozbudowa filara - geometria oraz zbrojeniem pali fundamentowych.
 - 3) Długość całkowita prętów odgiętych liczona w osi prętów (metoda B wg PN-EN ISO 3766).
 - 4) Skrajowe wymiary pręta liczone po obrisie zewnętrznym.
 - 5) Fragmenty do budowane wykonane z betonu C25/30 (B30). Na istniejących ścianach utwożyć zaprawę PCC (np. Sika Repair-20).

ZAMAWIAJĄCY: Powiatowy Zarząd Dróg w Świecie
ul. Skromna 9
86-100 Świecie

WYKONAWCA: MOSKON USŁUGI INŻYNIERSKIE
ul. Skromna 14
86-005 Ciele

Nr. zlecenia: Nazwa zadanie:
15.12.2015 Przebudowa mostu w km 9+264 drogi powiatowej nr 1242
Dzrychcin - Sulnowo - Świecie przez rz. Wdę w m. Wyrywa

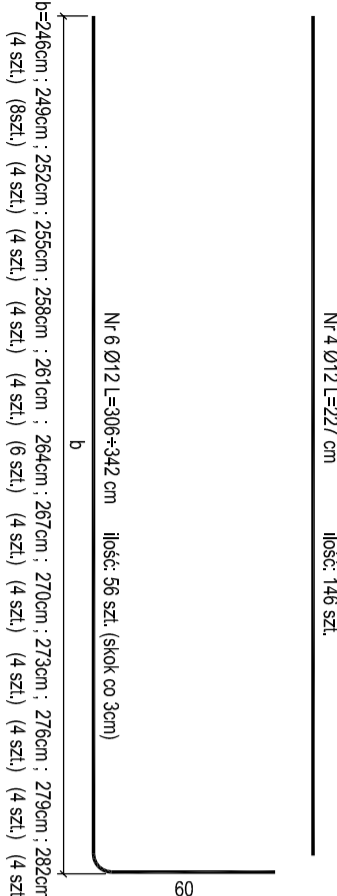
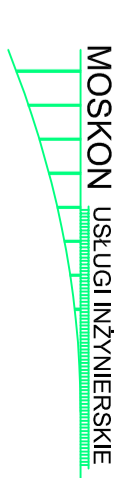
Skala: 1:25
Temat: Rozbudowa filara - zbrojenie

Projektant: mgr inż. Tomasz Błaszczak
Faza: Branża: spec. konstrukcyjno-techniczna

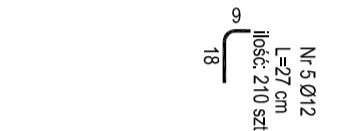
Wykorzystał: mgr inż. Marek Kozłowski

PW **M**

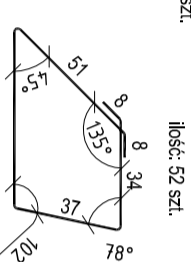
Nr rys.: **7**
Ilość: **24**



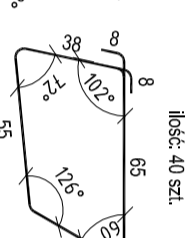
Nr. 1 Ø16 L=590 cm Ilość: 4 szt.
Nr. 2 Ø16 L=800 cm Ilość: 2 szt.
Nr. 3 Ø16 L=319 cm Ilość: 20 szt.
Nr. 4 Ø12 L=227 cm Ilość: 146 szt.



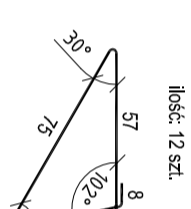
Nr. 5 Ø12 L=27 cm Ilość: 210 szt.



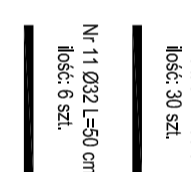
Nr. 7 Ø8 L=200 cm Ilość: 52 szt.



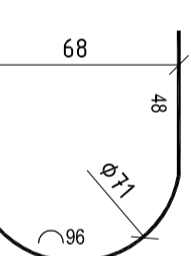
Nr. 8 Ø8 L=211 cm Ilość: 40 szt.



Nr. 9 Ø8 L=186 cm Ilość: 12 szt.



Nr. 10 Ø32 L=50 cm Ilość: 30 szt.



Nr. 12 Ø12 L=192 cm Ilość: 12 szt.