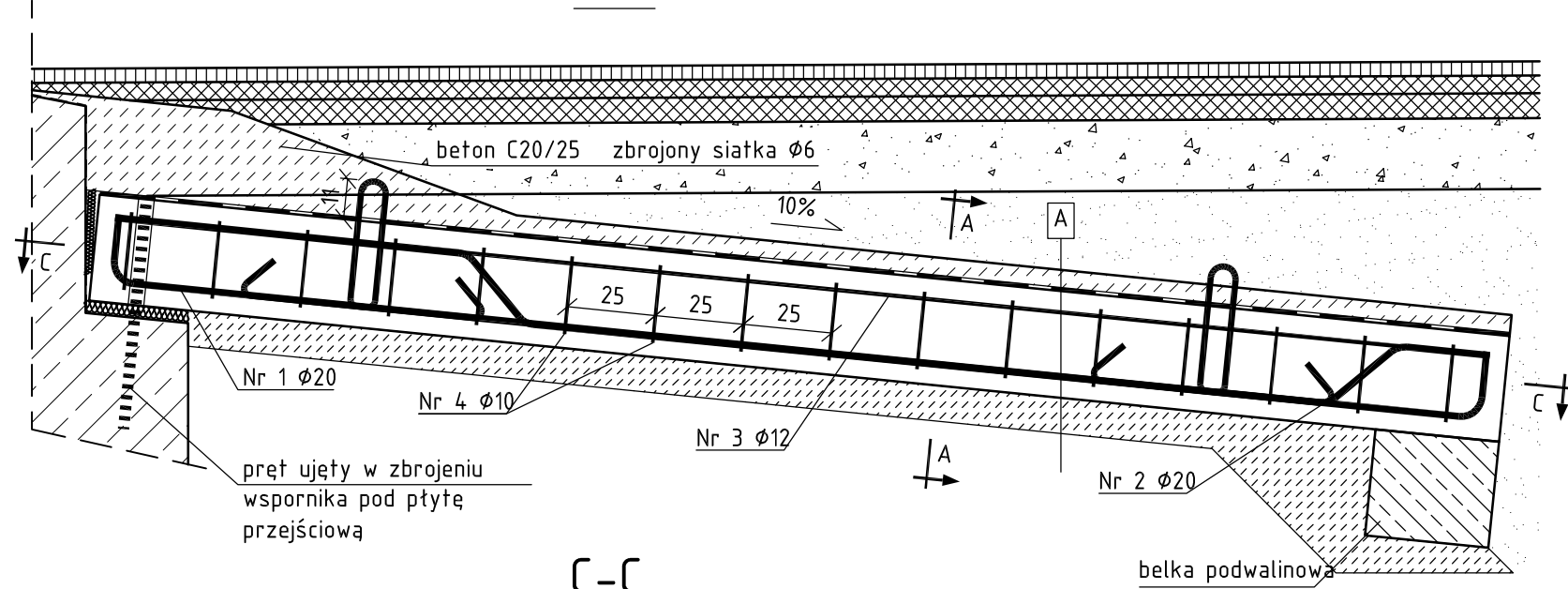
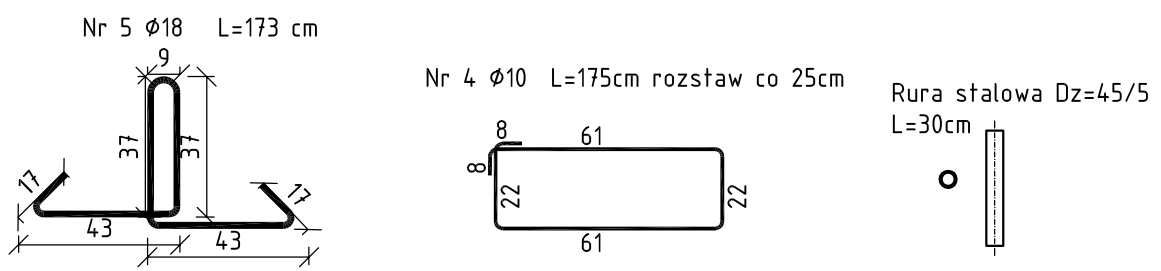
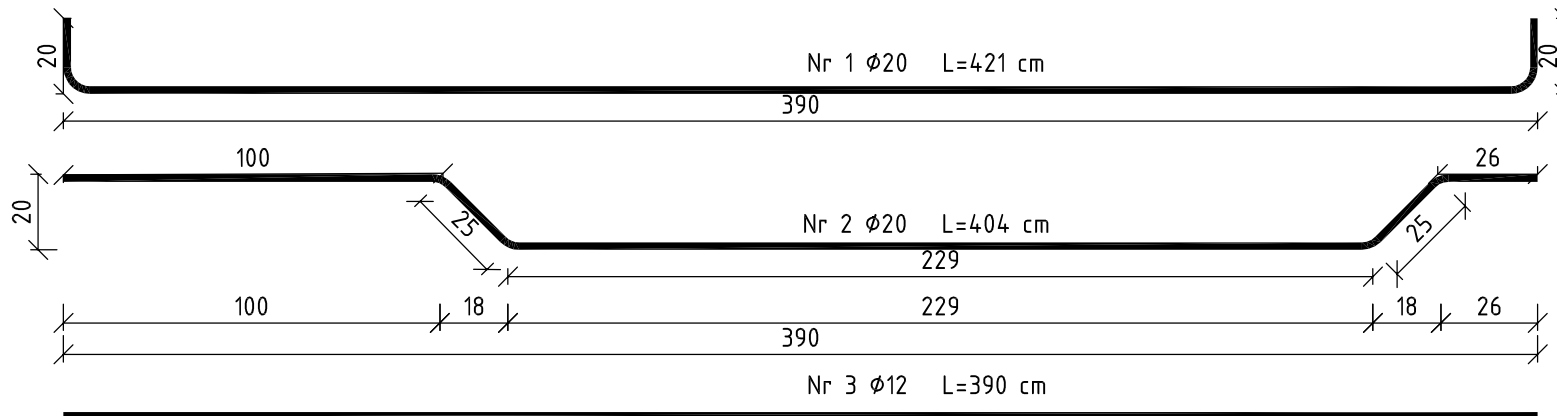
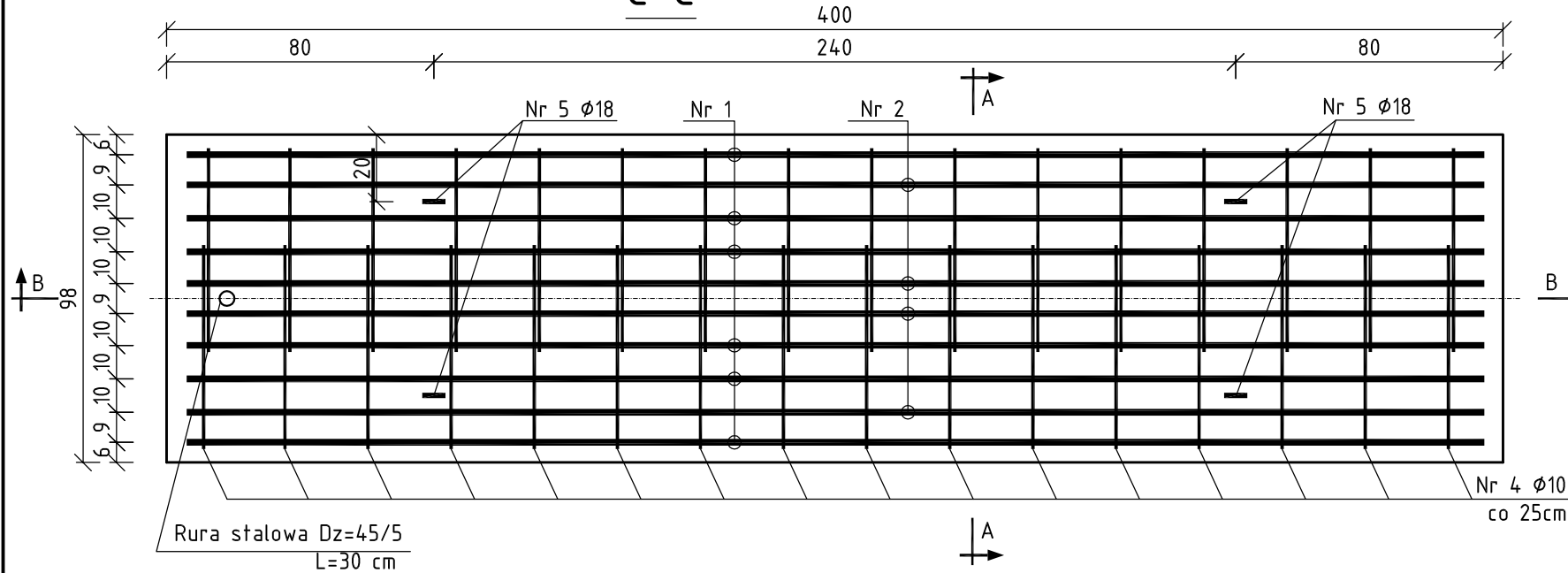


### B-B



### C-C



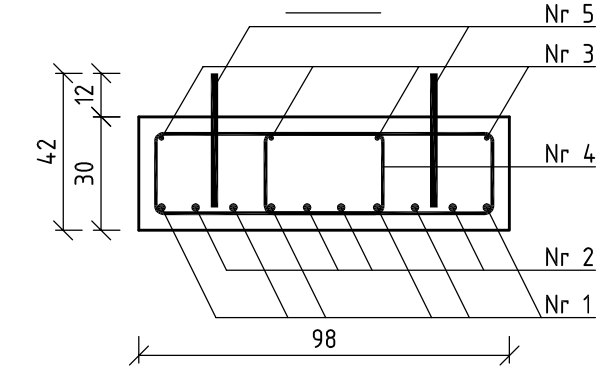
### Zestawienie stali zbrojeniowej

Nr pręta	ø [mm]	L [cm]	ilość [szt.]	rodzaj pręta			
				B500SP			
				ø10	ø12	ø18	ø20
1	20	421,0	72				303,12
2	20	404,0	48				193,92
3	12	390,0	48		187,20		
4	10	175,0	384	672,00			
5	18	173,0	48			83,04	
6	20	627,0	12				75,24
7	10	107,0	58	62,06			
Razem [mb]				734,06	187,20	83,04	572,28
Ciężar jednostkowy [kg/m]				0,617	0,888	1,998	2,470
Ciężar [kg]				452,92	166,23	165,91	1413,53
RAZEM [kg]				2198,59			

Nazwa	ø <sub>zew</sub> [mm]	gr. ścianki [mm]	l [cm]	ilość [szt.]	dł. łączna [m]	masa 1m [kg]	ciężar łączny [kg]
Rura stalowa	45	5	30,0	12	3,6	1,696	6,11

Siatka zbrojeniowa betonu ochronnego Ø6 o łącznym ciężarze ok. 106 kg

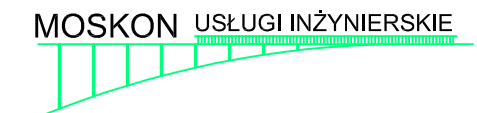
### A-A



BETON: C25/30 (B30)  
 STAL: A-IIIIN B500SP  
 BETON PODKŁADOWY: C12/15 (B15) grubość: 10cm  
 Otulina:  
 - prętów głównych 5cm  
 - strzemion 4cm

### UWAGI:

- 1) Długość catkowita prętów odgiętych liczona w osi prętów (metoda B wg PN-EN ISO 3766).
- 2) Składowe wymiary pręta liczona po obrysie zewnętrznym.
- 3) Zestawienie wykonano dla 12 szt. płyt przejściowych i 2 szt. belek podwalinowych
- 4) Po ułożeniu płyt przejściowych haki montażowe należy odciąć.

ZAMAWIAJĄCY:		Powiatowy Zarząd Dróg w Świeclu ul. Gen. Józefa Hallera 9 86-100 Świecle	
WYKONAWCA:		MOSKON USŁUGI INŻYNIERSKIE	
MOSKON USŁUGI INŻYNIERSKIE ul. Skromna 14 86-005 Ciele			
Nr zlecenia:	Nazwa zadania: <b>Przebudowa mostu w km 9+264 drogi powiatowej nr 1242 Drzycim - Sulnówko - Świecle przez rz. Wdę w m. Wyrwa</b>		
Data: <b>15.12.2015</b>	Objekt: <b>Most nad rz. Wdą w miejscowości Wyrwa</b>		
Skala: 1:20 1:50 1:100	Temat: <b>Płyta przejściowa</b>		
Faza:	Branża:	Projektował:	mgr inż. Jan Suda NB-7210/28/80 spec. konstrukcyjno-inżynierska
		Weryfikował:	mgr inż. Marek Rzytelewski KUP/0125/P00M/13 specjalność mostowa
<b>PW</b>	<b>M</b>		
		Nr rys.:	<b>10</b>
		Ilość:	<b>24</b>

Beton ochronny kl. C20/25 (B25) gr. 5-33cm zbrojony siatką Ø6 o oczkach 15x15cm
Izolacja bitumiczna zgrzewalna
Płyta przejściowa C30/37 B37
Beton podkładowy C12/15 gr. 10cm
Podsypka piaskowo - żwirowa