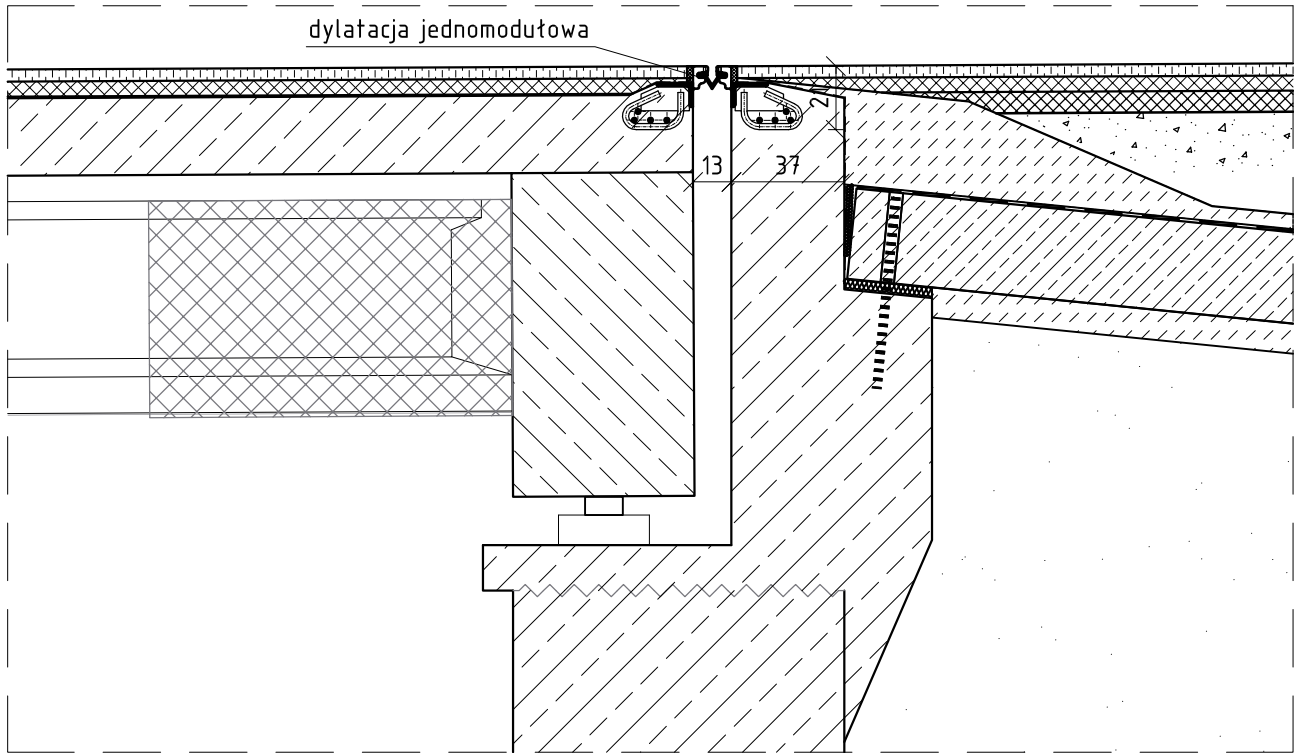


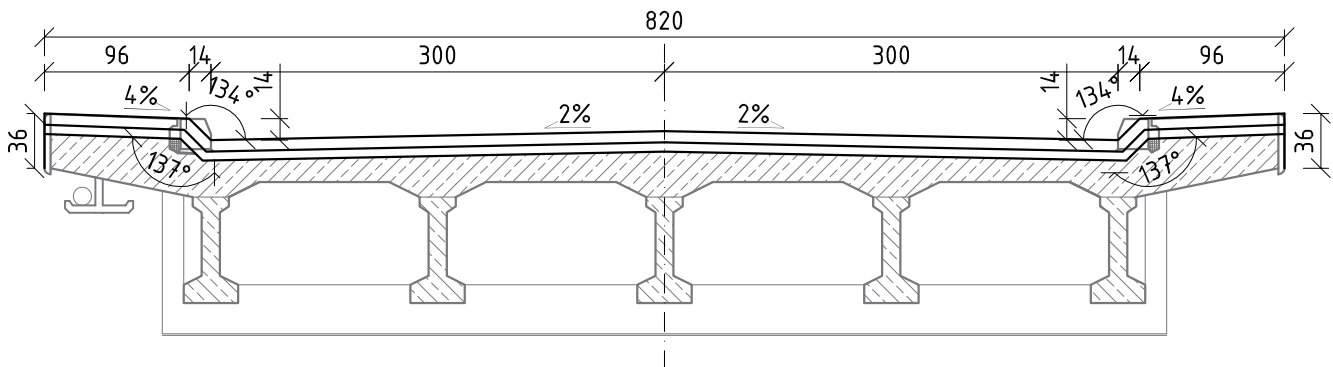
PRZEKRÓJ POPRZECZNY DYLATAcji

skala 1:25

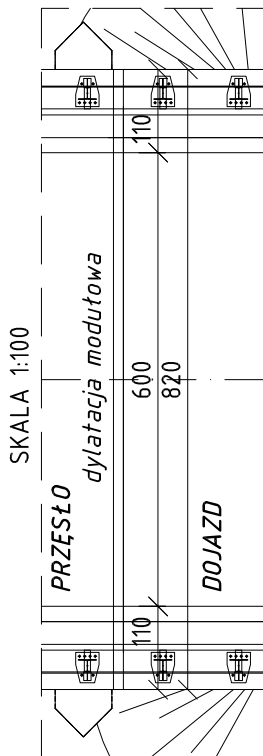


PRZEKRÓJ PODŁUŻNY PRZEZ DYLATAcjE

SKALA 1:50



SCHEMAT ROZMIESZCZENIA DYLATAcji



UWAGA:

- 1) Należy zastosować dylatację jednomodułową o nominalnym przesuwie 80 mm (± 40 mm).
- 2) Urządzenie dylatacyjne montować na obu przyczółkach.

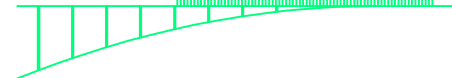
ZAMAWIAJĄCY:

Powiatowy Zarząd Dróg w Świeciu
ul. Gen. Józefa Hallera 9
86-100 Świecie

WYKONAWCA:

MOSKON USŁUGI INŻYNIERSKIE
ul. Skromna 14
86-005 Ciele

MOSKON USŁUGI INŻYNIERSKIE



Nr zlecenia:

Nazwa zadania:

Przebudowa mostu w km 9+264 drogi powiatowej nr 1242 Drzycim - Sulnówko - Świecie przez rz. Wdę w m. Wyrwa

Data:

15.12.2015

Obiekt:

Most nad rz. Wda w miejscowości Wyrwa

Skala: 1:25 1:50 1:100

Temat:

Schemat dylatacji

Faza:

PW

Branża:

M

Projektował:

mgr inż. Jan Słuda
NB-7210/28/80
spec.
konstrukcyjno-inżynierska

Weryfikował:

mgr inż. Marek Rzytelewski
KUP/0125/POOM/13
specjalność mostowa

Nr rys.:

19

Ilość:

24