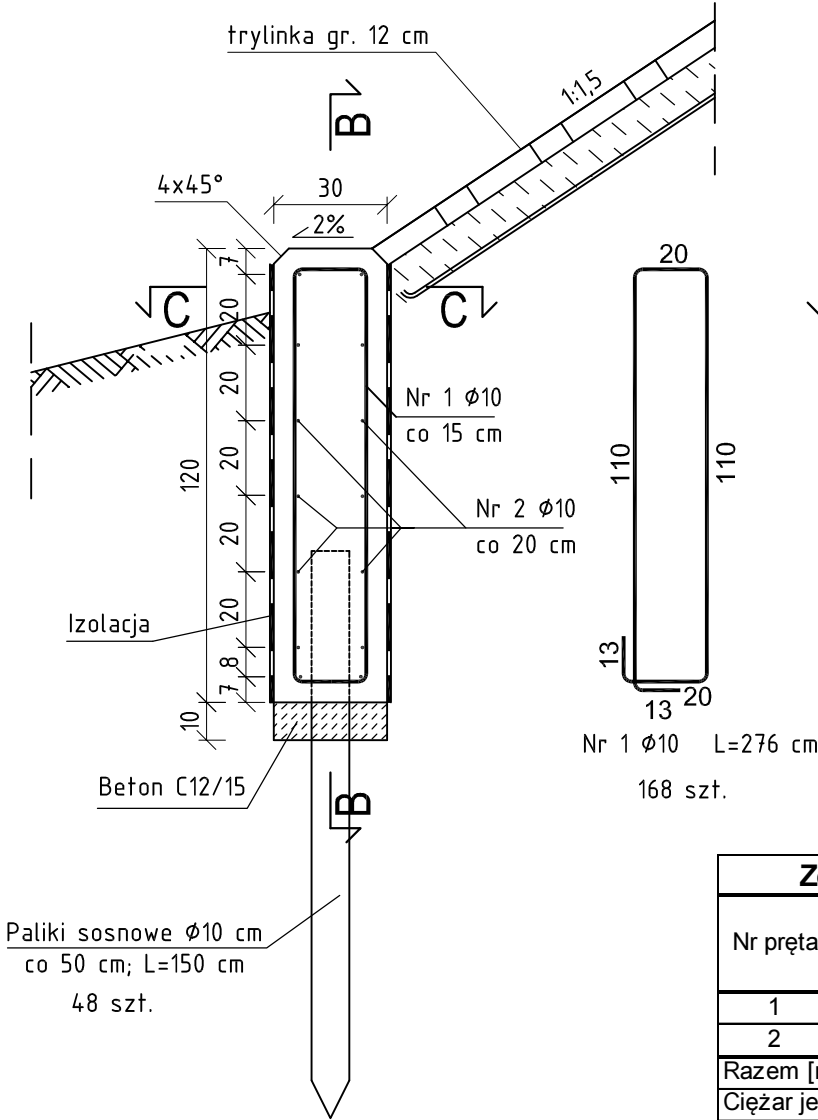
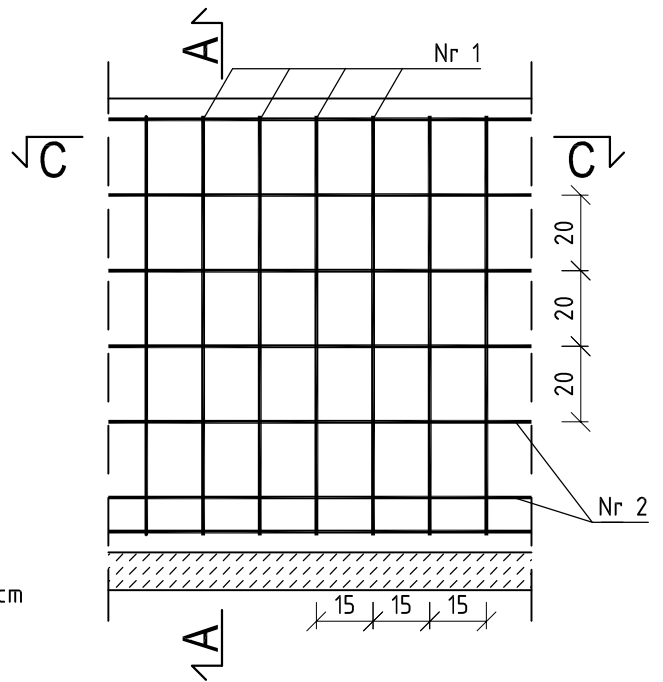


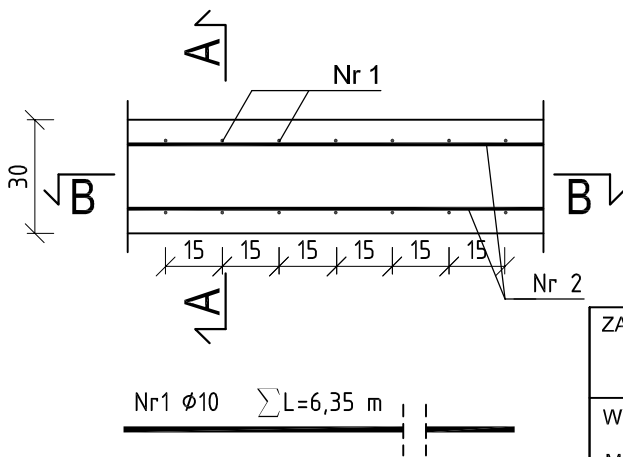
PRZEKRÓJ A-A



PRZEKRÓJ B-B



PRZEKRÓJ C-C



beton: C20/25 (B25)
stal: B500SP
otulina: 30 mm

Zestawienie stali zbrojeniowej

Nr pręta	ϕ [mm]	L [cm]	ilość [szt.]	rodzaj pręta
				B500SP $\phi 10$
1	10	276,0	168	463,68
2	10	635,0	56	355,60
Razem [mb]				819,28
Ciężar jednostkowy [kg/m]				0,617
Ciężar [kg]				505,50
RAZEM [kg]				505

UWAGA:

- Łączna długość murków oporowych wynosi 25,6 m (4x6,4 m).
- Dla prętów Nr 1 podano łączną długość potrzebna do wykonania 4 murków oporowych.
- Pręty należy tąć na zakład zgodnie z PN-91/S-10042
- Na murku wykonać izolację powłokową na bazie żywicy epoksydowej i oleju antracenowego.
- Dokładna lokalizacja murków oporowych wg planu sytuacyjnego.
- Czytać łącznie z planem sytuacyjnym.

ZAMAWIAJĄCY:

Powiatowy Zarząd Dróg w Świecie
ul. Gen. Józefa Hallera 9
86-100 Świecie

WYKONAWCA:

MOSKON USŁUGI INŻYNIERSKIE
ul. Skromna 14
86-005 Ciele

MOSKON USŁUGI INŻYNIERSKIE

Nr zlecenia:

Nazwa zadania:

**Przebudowa mostu w km 9+264 drogi powiatowej nr 1242
Drzycim - Sulnówko - Świecie przez rz. Wdę w m. Wyrwa**

Data:

15.12.2015

Objekt:

Most nad rz. Wda w miejscowości Wyrwa

Skala:

1:20

Temat:

Umocnienie stożków

Faza:

PW

Branża:

M

Projektował:

mgr inż. Jan Słuda
NB-7210/28/80
spec.
konstrukcyjno-inżynierska

Weryfikował:

mgr inż. Marek Rzytelewski
KUP/0125/PODM/13
specjalność mostowa

Nr rys.:

23

Ilość:

24