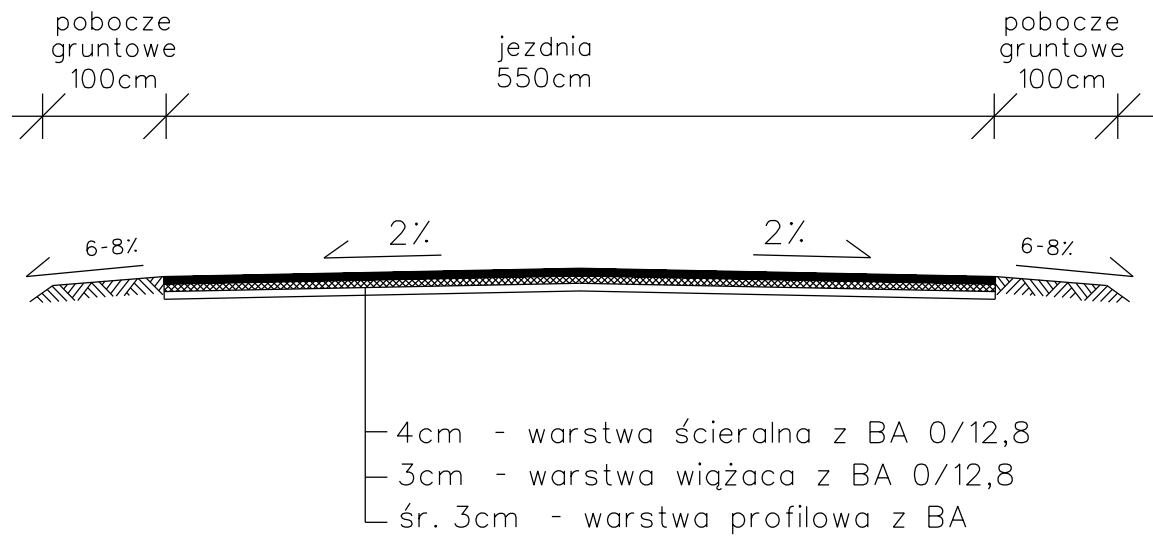


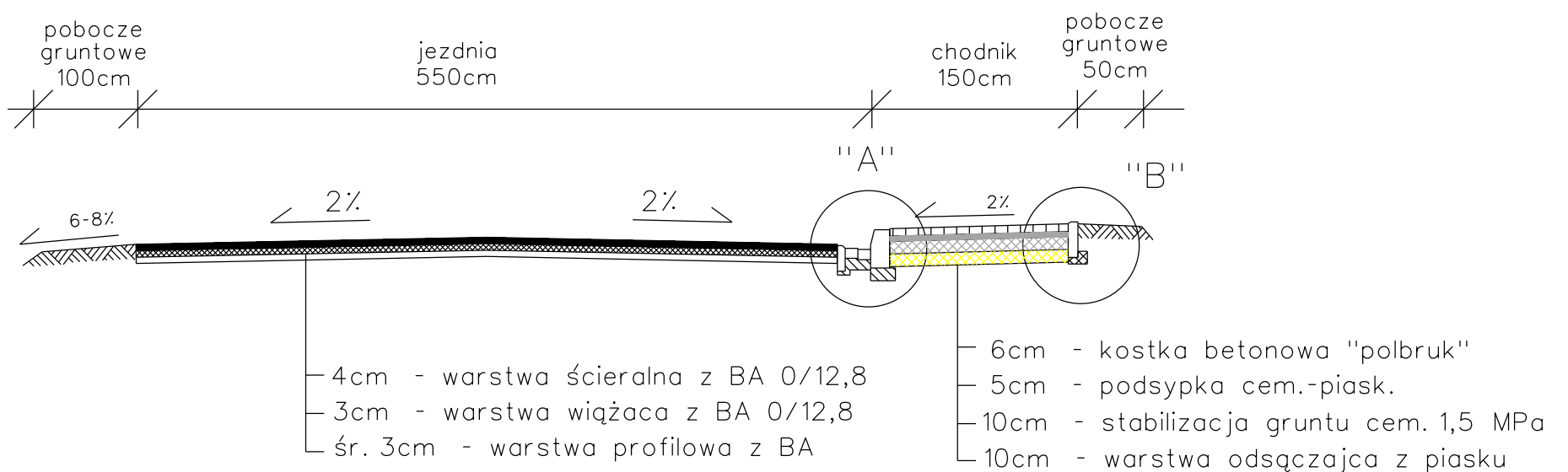
Przekrój nr 1

od km 0+580 do km 14+980



Przekrój nr 2

chodnik - Wlk. Lubien



Inwestor	PZD Swiecie, ul. Hallera 9, 86-100 Swiecie		
Nazwa inwestycji	Przebudowa drogi powiatowej nr 1218C Etap II		
Tytuł opracowania	PRZEKROJE KONSTRUKCYJNE	Skala 1:50	Nr rys. 1a
Opracował:	mgr inż. Adam Meller	05.2014	Podpis: