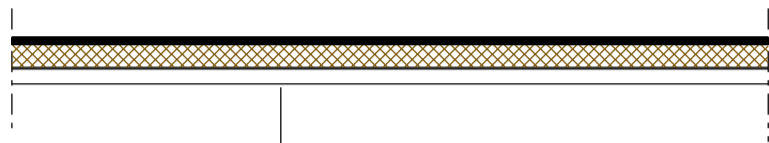


Przekrój nr 7

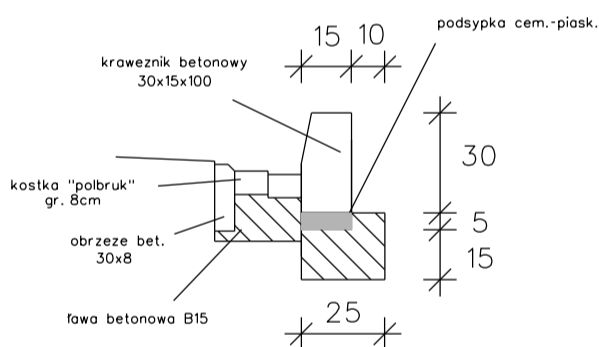
zjazd bitumiczny



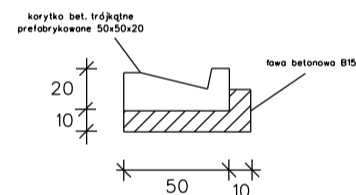
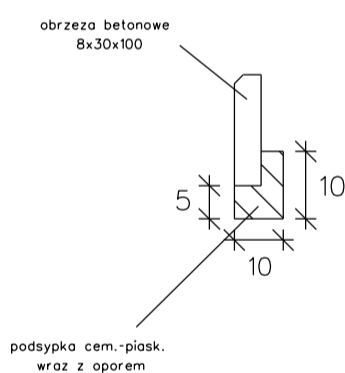
- 5cm - warstwa ścieralna z BA 0/12,8
- 15cm - podbudowa z kruszywa 0/31,5
- istniejące nawierzchnia

SZCZEGÓŁY KONSTRUKCYJNE

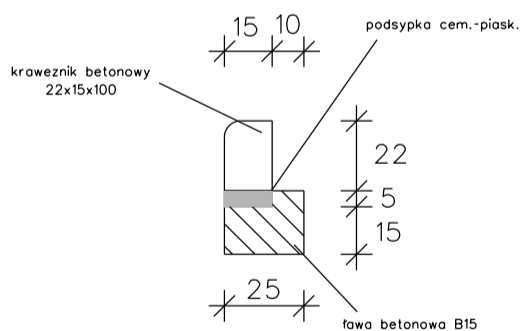
"A"



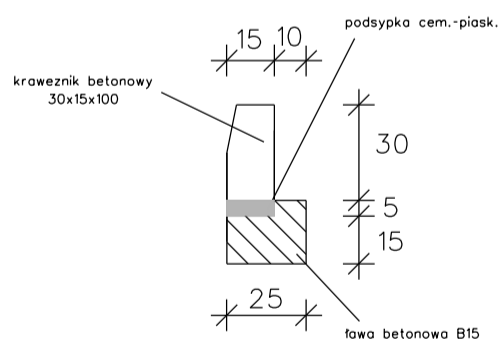
"B"



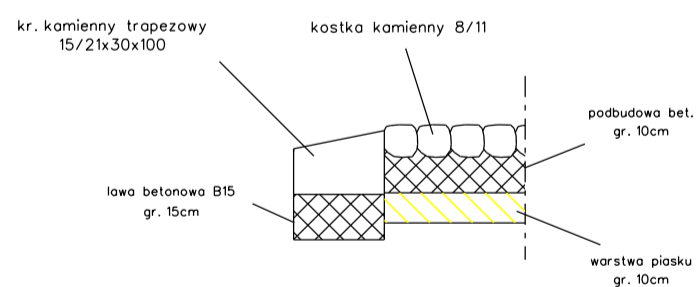
"C"



"D"



"E"



Inwestor	PZD Swiecie, ul. Hallera 9, 86-100 Swiecie		
Nazwa inwestycji	Przebudowa drogi powiatowej nr 1218C Etap II		
Tytuł opracowania	PRZEKROJE KONSTRUKCYJNE	Skala 1:50	Nr rys. 1d
Opracował:	mgr inż. Adam Meller	05.2014	Podpis: